

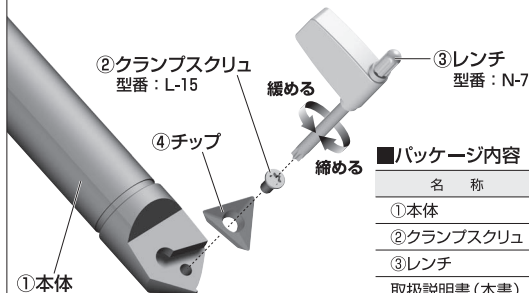
# エコメン・エコメン2

取扱説明書

この度は、NICECUT®をお買い上げいただきましてありがとうございます。  
取扱説明書をよくお読みの上、ご使用いただけますようお願いいたします。

## 各部名称

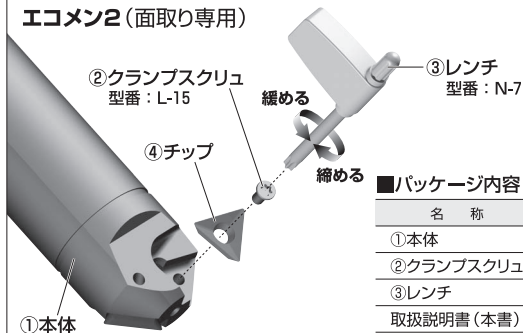
## エコメン (センターリング・面取り用)



## ■パッケージ内容

名称	数量
①本体	1
②クランプスクリュ	1
③レンチ	1
取扱説明書 (本書)	1

## エコメン2 (面取り専用)



## ■パッケージ内容

名称	数量
①本体	1
②クランプスクリュ	2
③レンチ	1
取扱説明書 (本書)	1

■ EML2030T	■ EML2045TL	■ NKL3036T
■ EML2030TL	■ EML2545TL	■ NKL4534T
■ EML2045T	■ EML2045TH	■ NKL6034T



## チップの取外し方

1. クランプスクリュをレンチで緩め、チップを取り出す。

## チップの取付け方

1. チップ、本体に付着したゴミやホコリを拭き取る。
2. チップを本体に乗せる。
3. クランプスクリュをレンチで回し、締め付ける。

## 注意

- ・チップの取付け、取外し時にクランプスクリュを落として紛失しないよう、注意して行って下さい。
- ・チップ取付けの際、本体チップ拘束面にチップを押さえ付けながら締め付けて下さい。

## ■専用チップ

図	型番
	TXMT16T306 ZA10N
	TXMT16T306 AC15N

※④チップは標準装備しておりませんので別途ご用意下さい。

# 本体

型番	図	刃数	$\phi D$	$\phi D_s$	$\phi d$	L	$\ell_s$	$\ell_n$	S	$\alpha^\circ$
EML2030T	①	1	$\phi 26.6\text{mm}$	$\phi 0.71\text{mm}$	$\phi 20\text{mm}$	110mm	80mm	30mm	7.5mm	30°
EML2030TL	①	1	$\phi 26.6\text{mm}$	$\phi 0.71\text{mm}$	$\phi 20\text{mm}$	170mm	140mm	30mm	7.5mm	30°
EML2045T	①	1	$\phi 22\text{mm}$	$\phi 0.88\text{mm}$	$\phi 20\text{mm}$	110mm	80mm	30mm	10.5mm	45°
EML2045TL	①	1	$\phi 22\text{mm}$	$\phi 0.88\text{mm}$	$\phi 20\text{mm}$	170mm	140mm	30mm	10.5mm	45°
EML2545TL	①	1	$\phi 22\text{mm}$	$\phi 0.88\text{mm}$	$\phi 25\text{mm}$	170mm	140mm	30mm	10.5mm	45°
EML2045TH	①	1	$\phi 22\text{mm}$	$\phi 0.88\text{mm}$	$\phi 20\text{mm}$	110mm	80mm	30mm	10.5mm	45°
NKL3036T	②	2	$\phi 36.9\text{mm}$	$\phi 11\text{mm}$	$\phi 32\text{mm}$	110mm	80mm	30mm	7.5mm	30°
NKL4534T	②	2	$\phi 34.1\text{mm}$	$\phi 13\text{mm}$	$\phi 32\text{mm}$	110mm	80mm	30mm	10.5mm	45°
NKL6034T	②	2	$\phi 34.9\text{mm}$	$\phi 20\text{mm}$	$\phi 32\text{mm}$	110mm	80mm	30mm	12.9mm	60°

## 切削条件

### センターリング加工

被削材質	刃当り送り (mm/刃)	回転数 (r.p.m.)	推奨チップ型番	クーラント	エアブロー
一般鋼系	0.02~0.08	2,000~	TXMT16T306 AC15N	あり	-
合金鋼系	0.02~0.08	2,000~	TXMT16T306 AC15N	あり	-
ステンレス鋼系	0.01~0.05	2,000~	TXMT16T306 AC15N	あり	-
アルミ・樹脂・真鍮系	0.02~0.08	5,000~	TXMT16T306 ZA10N	あり	-
鋳鋼系	0.02~0.08	2,000~	TXMT16T306 AC15N	-	あり

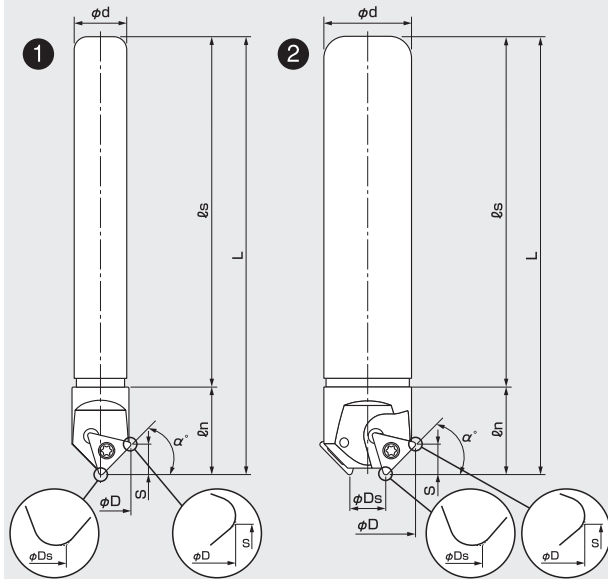
### 面取り加工

被削材質	刃当り送り (mm/刃)	回転数 (r.p.m.)	推奨チップ型番	クーラント	エアブロー
一般鋼系	0.03~0.15	3,000~	TXMT16T306 AC15N	なし(※)	-
合金鋼系	0.03~0.15	3,000~	TXMT16T306 AC15N	なし(※)	-
ステンレス鋼系	0.03~0.15	3,000~	TXMT16T306 AC15N	あり	-
アルミ・樹脂・真鍮系	0.03~0.15	5,000~	TXMT16T306 ZA10N	あり	-
鋳鋼系	0.03~0.15	3,000~	TXMT16T306 AC15N	-	あり

※ 必要に応じご使用下さい。

- ワーク形状、クランプ状態、面取り量の大小、切刃位置により条件を調節して下さい。
- 面取り作業で被削材が、SUS304などのステンレス鋼のときは、ダウンカットで切削して下さい。
- 鋳物切削時は、チップ刃先の耐久性を確保する為、エアブロー条件化での加工を推奨いたします。

## 寸法図



エコメンにおける切削加工時のZ値補正の目安

※ この数値は若干の誤差がでる場合がございますのでご了承ください。

$\alpha^\circ = 45^\circ \rightarrow +0.44$  (全機種共通)

$\alpha^\circ = 30^\circ \rightarrow +0.20$  (全機種共通)

[例]...  $\alpha = 45^\circ$  で  $\phi 5$  のセンターリング加工の場合  
Z値が -2.5 のところを -2.06 へ

製造元



富士元工業株式会社

〒538-0053 大阪市鶴見区鶴見6丁目6-46

TEL.(06)6911-3588 FAX.(06)6911-5556

http://www.nicecut.co.jp/

2017.08.03