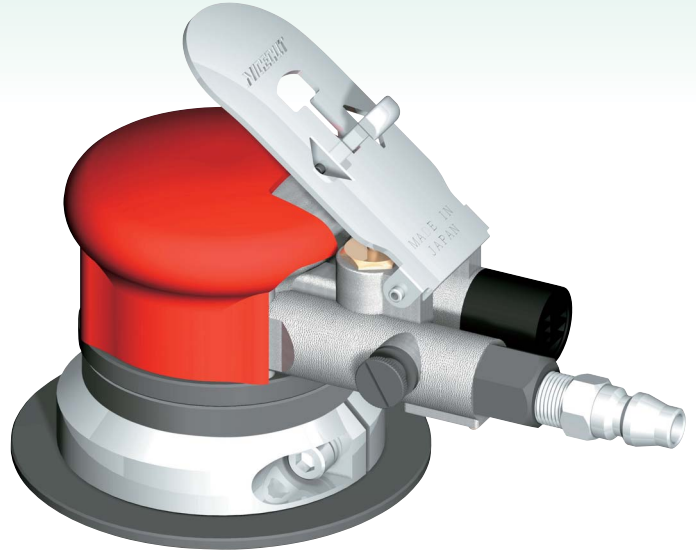


エッジのR面取り加工・面取り加工



エアー駆動式 ハンディータイプ R面取り機!

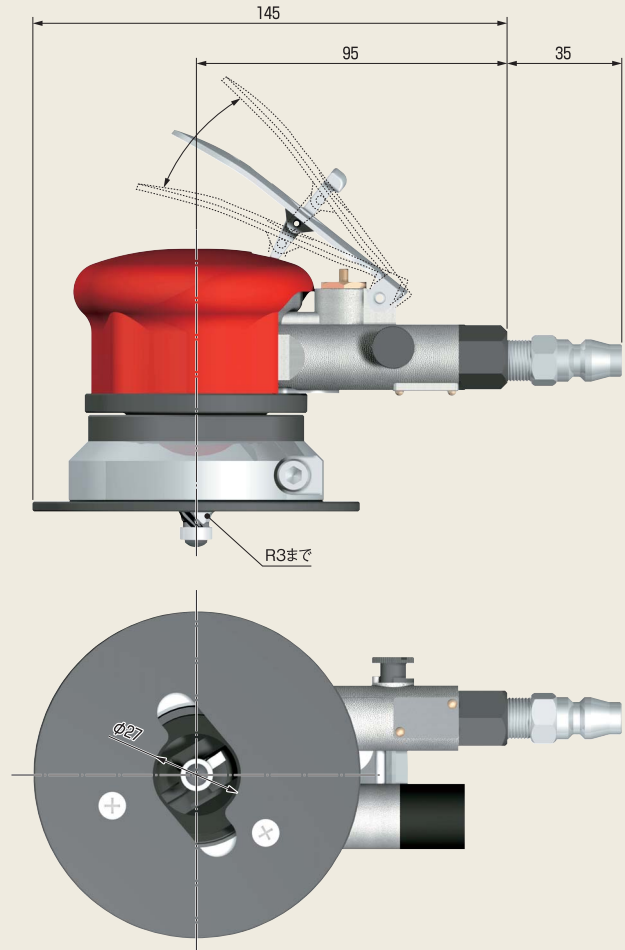
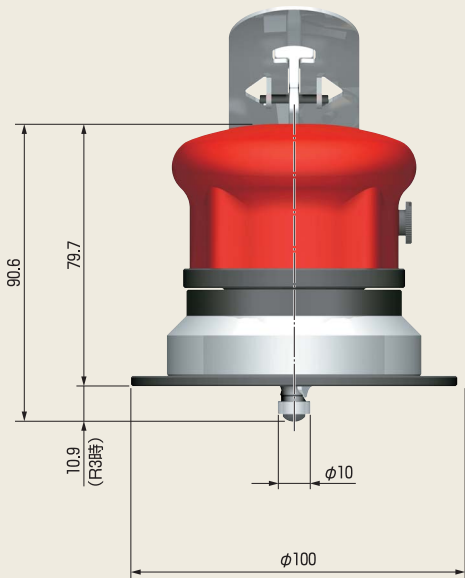
- 軽量(1.3kg程度)ハンディータイプでR3(C3)までの加工が可能です。
- 小型チップでローコスト。



仕様

使用適正空気圧	0.49~0.68MPa(5~7kgf/cm ²)
無負荷回転数	10,000r.p.m.
空気消費量	0.19m ³ /min
面取り能力	R3まで(C3)
加工可能板厚	12mm~(R3設定で材料平置きの時)
重量	約1.3kg

単位 mm

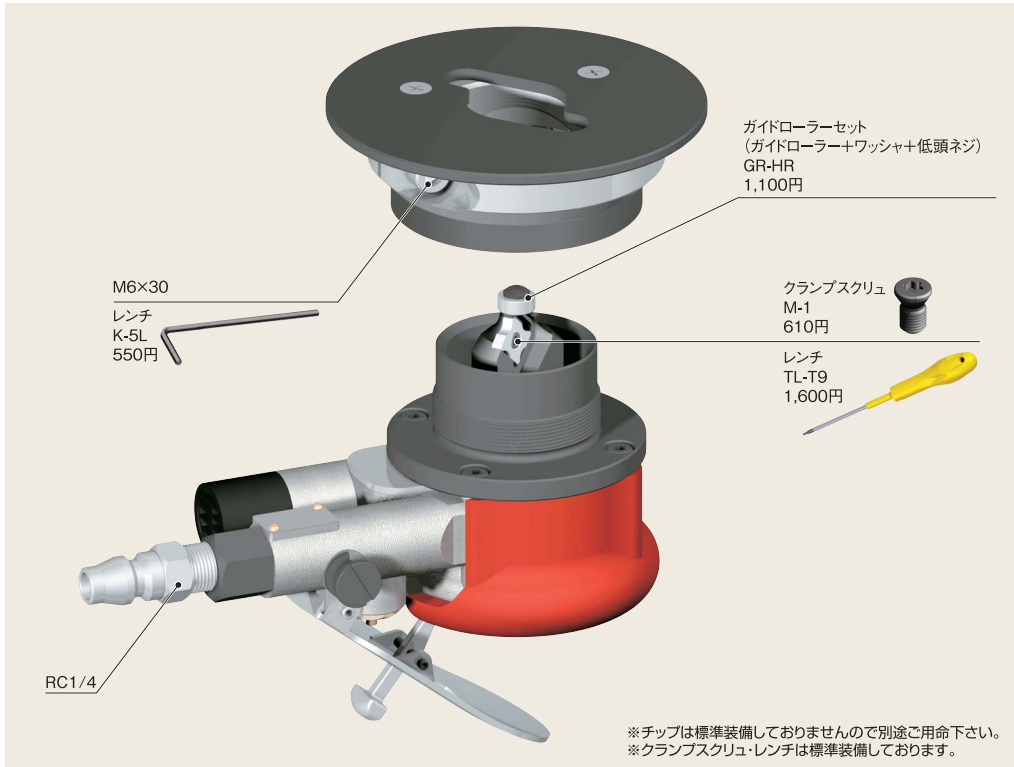


■本体

型番 Model No.	刃数	寸法 Dimensions (mm)	適合チップ Inserts	重量	価格 (円)
HAM3R-100S	1	W100×D180×H90.6	SNEQ090308 / S32MOZ / S32GUR	1.3kg	128,000

※チップは標準装備しておりませんので別途ご用意下さい。
 ※クランプスクリュー・レンチは標準装備しております。
 ※価格(円)=希望小売価格(円)

標準装備



■付属品



ミニオイル(1本)

型番	MO-20
価格(円)	680

※価格(円)=希望小売価格(円)

■チップ詳細

図	型番	材質	エッジ形状	コーティング	使用コーナー数	単価(円)	1ケース価格(円)	1ケース入数
<p>〈SNEQ090308-□RY〉</p>	SNEQ090308-1RY ZA20N	超硬M20種	各コーナー同一R	なし	4	2,720	32,640	12個
	SNEQ090308-2RY ZA20N	超硬M20種	各コーナー同一R	なし	4	2,720	32,640	12個
	SNEQ090308-3RY ZA20N	超硬M20種	各コーナー同一R	なし	4	2,720	32,640	12個
	SNEQ090308-XRY ZA20N (R4は使用できません)	超硬M20種	R1・2・3・4	なし	3	2,720	32,640	12個
<p>〈S32MOZ〉</p>	S32MOZ NK2001	サーメット	ホーニングエッジ	なし	8	690	8,280	12個
	S32MOZ NK2050	サーメット	ホーニングエッジ	なし	8	720	8,640	12個
	S32MOZ AB01F	サーメット	ホーニングエッジ	AlCrN	8	1,500	18,000	12個
	S32MOZ NK1010	超硬K10種	シャープエッジ	なし	8	690	8,280	12個
	S32MOZ NK2020	超硬M20種	ホーニングエッジ	なし	8	690	8,280	12個
	S32MOZ NK3030	超硬M20種	ホーニングエッジ	TiN	8	1,310	15,720	12個
	S32MOZ AC15T	微粒子超硬	ホーニングエッジ	AlCrN	8	1,500	18,000	12個
<p>〈S32GUR〉</p>	S32GUR NK2001	サーメット	ホーニングエッジ	なし	8	1,320	15,840	12個
	S32GUR NK1010	超硬K10種	シャープエッジ	なし	8	1,320	15,840	12個
	S32GUR NK2020	超硬M20種	ホーニングエッジ	なし	8	1,320	15,840	12個
	S32GUR NK3030	超硬M20種	ホーニングエッジ	TiN	8	1,630	19,560	12個
	S32GUR NK5050	超硬K10種	シャープエッジ	TiN	8	1,630	19,560	12個
	S32GUR NK6060	超硬M20種	ホーニングエッジ	TiAlN	8	1,940	23,280	12個
	S32GUR NK8080	超硬K10種	シャープエッジ	TiAlN	8	1,940	23,280	12個

※単価(円)・価格(円)=希望小売価格(円)