

小径タイプ!! **NICECUT**

New
Comer

販売記念キャンペーン!!

ボール盤、電気ドリルにもO.K!

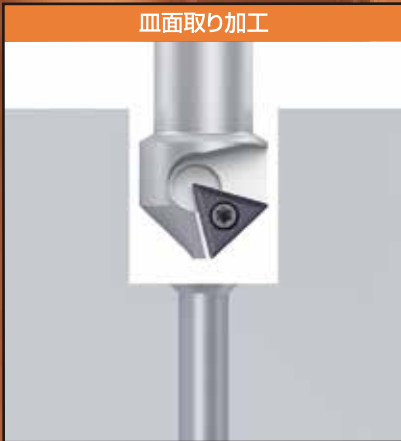
メントルター

今まで寄れなかった壁際や溝の底など
狭い所の加工が出来るようになりました

皿面取り加工



皿面取り加工



1
枚刃

皿面取り加工
(最小刃径~最大刃径)

90°

φ2.5mm~φ11mm

1

本体素材に耐久性の高いハイス鋼を使用しています。

2

微粒子超硬+新コーティングのチップにより長寿命を実現。

3

チップはポジタイプで3コーナー使えます

¥6,000

希望小売価格

(キャンペーン内容)

キャンペーン型番: MBM4513T-SP

本体 : MBM4513T×1本

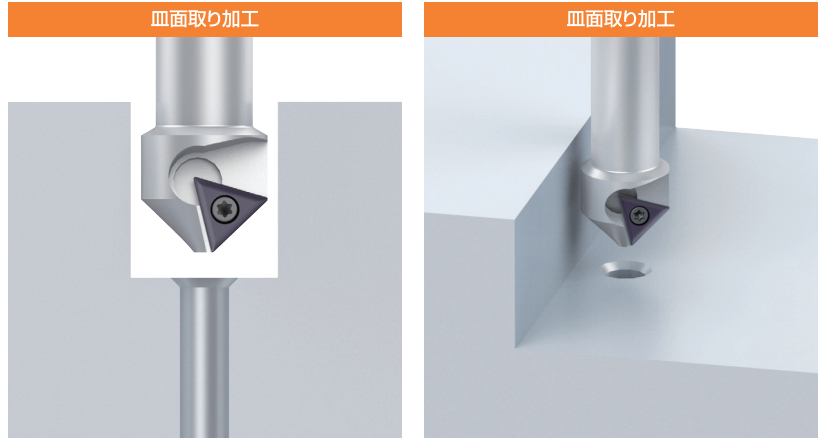
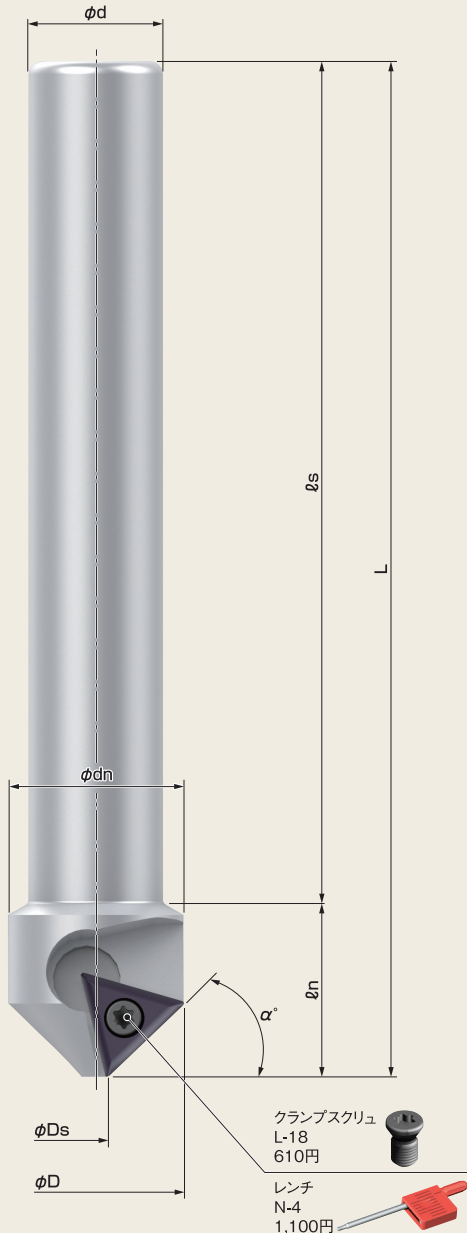
チップ: TCXT080102E AC16N×1個

※クランプスクリュー・レンチは標準装備しております。

(本体装着済)

ボール盤、 電気ドリルにもO.K!

- 小径の穴面取りに最適。(φ2.5~φ11)
- 本体素材に耐久性の高いハイス鋼を使用しています。
- 微粒子超硬+新コーティングのチップにより長寿命を実現。
- チップはポジタイプで3コーナー使えます。



皿面取り加工(最小刃径~最大刃径)

φ2.5mm~φ11mm

■ 本 体

型番 Model No.	刃数	寸法 Dimensions (mm)							α°	価格 (円)
		φD	φDs	φd	φdn	L	ℓs	ℓn		
NEW MBM4513T	1	13.08	2.41	10	13	75	62	13	45°	10,500

※チップ標準装備 [TCXT080102E AC16N/1個]
※クランプスクリュー・レンチは標準装備しております。
※価格(円)=希望小売価格(円)

■ 切削条件

被削材質	TCXT080102F ZC16N	TCXT080102E AC16N
	主軸回転数(r.p.m.)	
一般鋼系		150~800
合金鋼系 SKD/SCM等		150~800
ステンレス鋼系 SUS等		150~800
アルミ、樹脂、真鍮系	150~800	150~800
鋳鋼系 FC/FCD等		150~800

- 各種機械剛性の差により上記条件があてはまらない場合もあります。
- 難削材(A5052・銅など)は、上記条件より回転を上げてください。
- 切削面にビビリ等が生じる場合、回転数を下げたり、切削油をご使用ください。
- メントルデーには専用チップをご使用ください。
- ワーク形状、クランプ状態、面取り量の大小、切れ刃位置により条件を調節してください。
- 加工径と面取り量が大きい時はなるべく条件を下げて加工してください。

■ 加工実例

【φ3穴の口元のC2面取り加工】

- ホルダー：MBM4513T
- チップ：TCXT080102E AC16N
- 材質……………SUS304
- 回転数……………450r.p.m.
- 使用機械……………卓上ボール盤



結 果

バリ・カエリなく良好な仕上り。

■ チップ詳細

図	型番	材 質	エッジ形状	コーティング	使用コーナー数	単 価(円)	1ケース価格(円)	1ケース入数
	NEW TCXT080102F ZC16N	微粒子超硬	シャープエッジ	なし	3	1,420	4,260	3個
	NEW TCXT080102E AC16N	微粒子超硬	ホーニングエッジ	AICrN	3	2,140	6,420	3個

※単価(円)・価格(円)=希望小売価格(円)