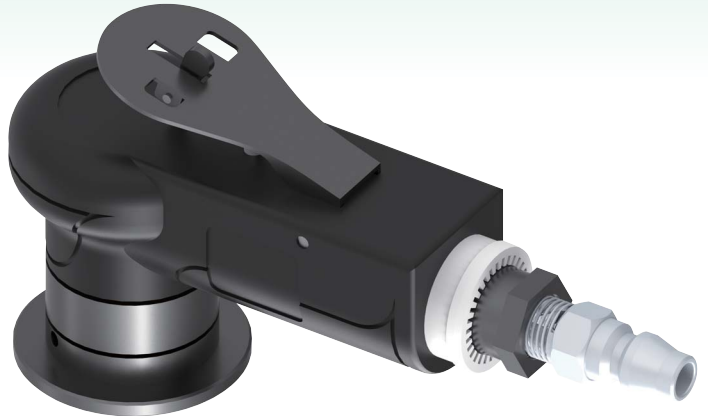


エッジの面取り加工



エア駆動式 ハンディータイプ 面取り機!

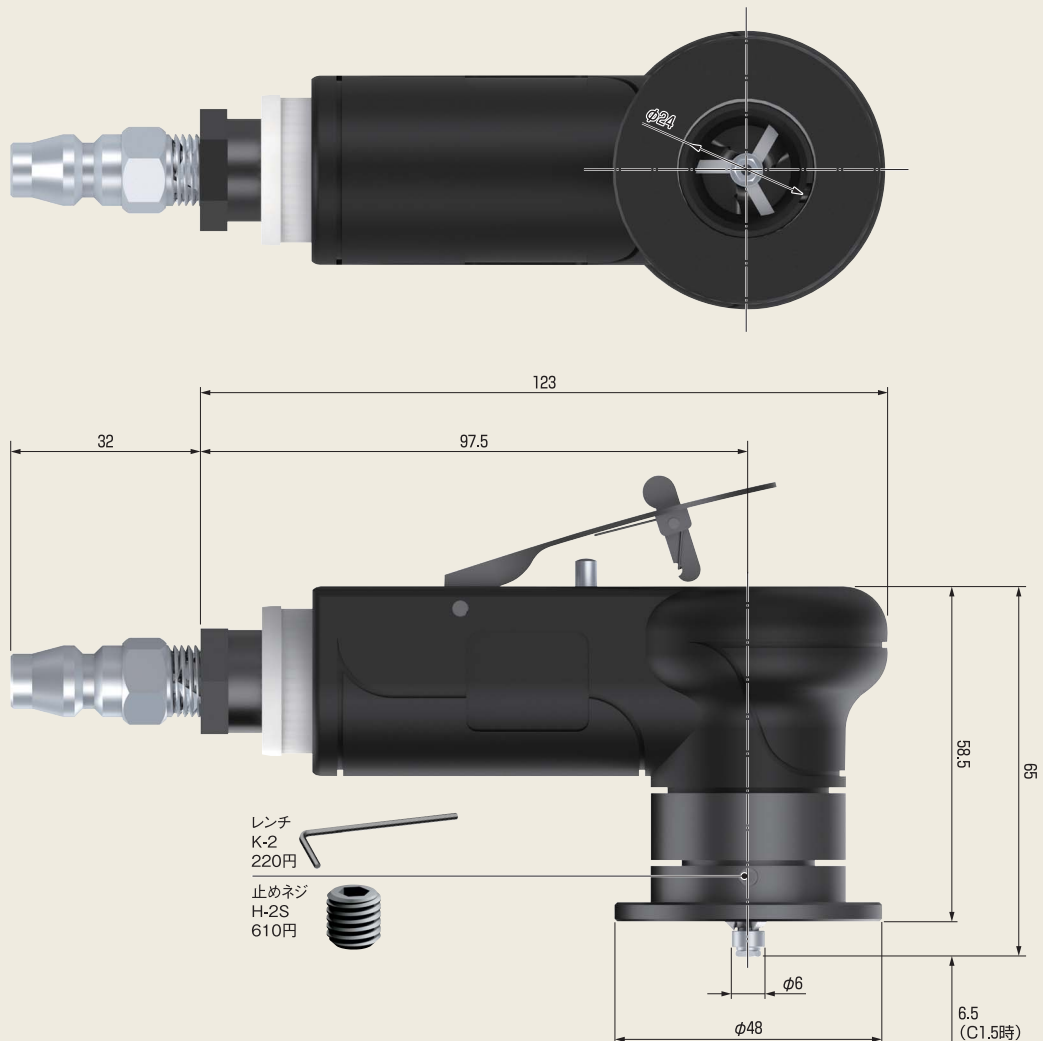
● 軽量(0.4kg程度)ハンディータイプで糸面~C1.5までの面取りが可能です。



仕様

使用適正空気圧	0.49~0.68MPa(5~7kgf/cm ²)
無負荷回転数	23,000r.p.m.
空気消費量	0.5m ³ /min
面取り能力	糸面~C1.5まで
加工可能板厚	7.5mm~(C1.5設定で材料平置きするとき)
重量	約0.4kg

単位 mm

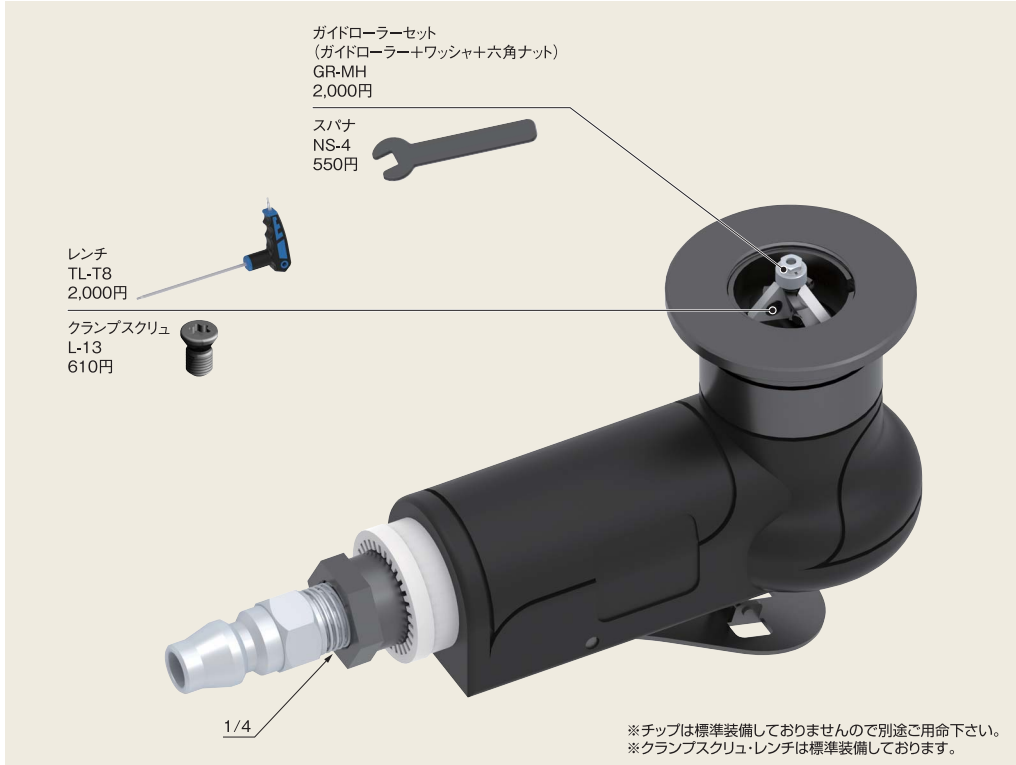


■本 体

型 番 Model No.	刃数	寸 法 Dimensions (mm)	適合チップ Inserts	重 量	価 格 (円)
NEW HAM1.5-48TP0603	3	W48×D155×H85	TPGT090204ER ZB01N	0.4kg	58,000

※チップは標準装備しておりませんので別途ご用意下さい。
 ※クランプスクリュー・レンチは標準装備しております。
 ※価格(円)=希望小売価格(円)

標準装備



■付属品



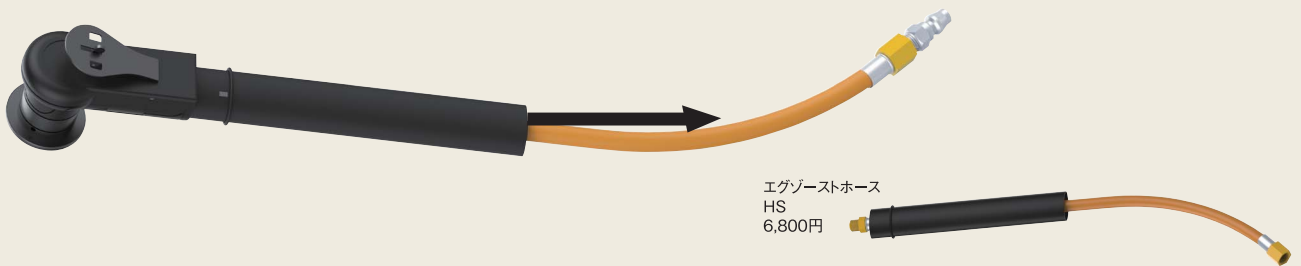
ミニオイル(1本)

型 番	MO-20
価格(円)	680

※価格(円)=希望小売価格(円)

オプション

オプションで排気をホース後方へ出すエグゾーストホースがあります。



■チップ詳細

図	型 番	材 質	エッジ形状	コーティング	使用コーナー数	単 価(円)	1ケース価格(円)	1ケース入数
<p>〈TPGT090204ER〉</p>	NEW TPGT090204ER ZB01N	サーメット	ホーニングエッジ	なし	3	1,680	20,160	12個

※単価(円)・価格(円)=希望小売価格(円)