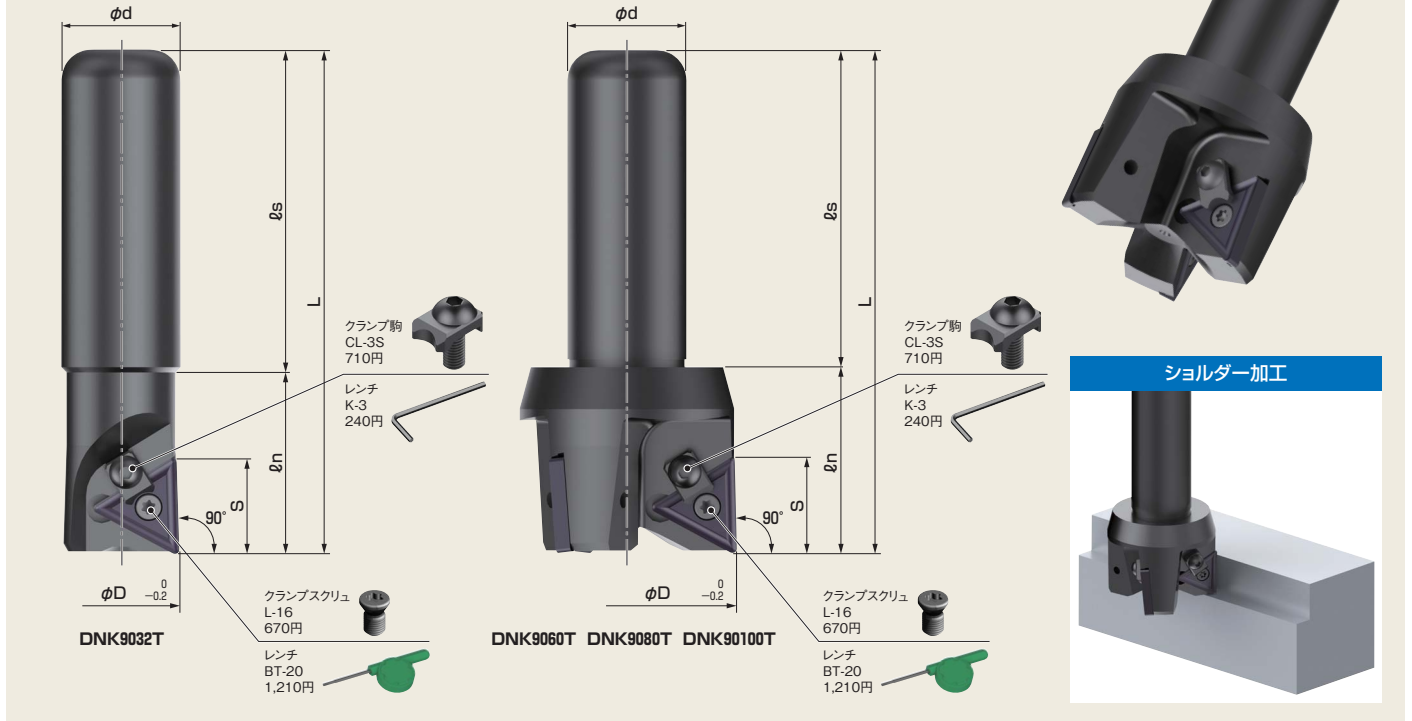


直角加工!

- Z-20mmショルダー加工を実現。
- $\phi 32 \cdot 60 \cdot 80 \cdot 100$ のラインナップ。

$\phi 32\text{mm} \sim \phi 100\text{mm}$



■ 本 体

型番 Model No.	刃数	寸法 Dimensions (mm)						重量 (g)	価格 (円)
		ϕD	ϕd	L	ls	ln	S		
NEW DNK9032T	1	32	32	135	85	50	24	730	25,600
NEW DNK9060T	3	60	32	135	85	50	24	1,100	46,000
NEW DNK9080T	3	80	32	135	85	50	24	1,600	50,900
NEW DNK90100T	3	100	32	135	85	50	24	2,300	58,100

※チップは標準装備しておりませんので別途で用命下さい。
 ※クランプスクリュー・レンチ・クランプ駒は標準装備しております。
 ※価格(円)=希望小売価格(円)

■ 切削条件

切削条件	ショルダー加工								
	一般鋼	合金鋼	焼入れ鋼 HRC~45	焼入れ鋼 HRC45~65	ステンレス	鋳鉄	樹脂	アルミ	チタン・チタン合金 ニッケル合金
刃当り送り (fz)	0.08~0.2	0.08~0.2	-	-	0.08~0.2	0.08~0.3	0.08~0.3	0.08~0.3	-
切削速度 (m/min)	120~200	120~200	-	-	120~150	120~200	150~200	150~200	-
目安回転数 (r.p.m.)	800	800	-	-	600	800	1,500	1,500	-
クーラント	なし	なし	-	-	なし	なし	なし	なし	-
第一推奨チップ	TNMX270412 AC15N	TNMX270412 AC15N	-	-	TNMX270412 AC15N	TNEQ270412 ZA10N	TNEX270412 ZA10T	TNEX270412 ZA10T	-

■ チップ詳細

図	型番	材質型番	使用コーナー数	単価(円)	1ケース価格(円)	1ケース入数
	TNEX270412	ZA10T	2	4,070	12,210	3個
	TNEQ270412	ZA10N	6	2,820	8,460	3個
	TNMX270412	AC15N	6	3,300	9,900	3個

※単価(円)・価格(円)=希望小売価格(円)