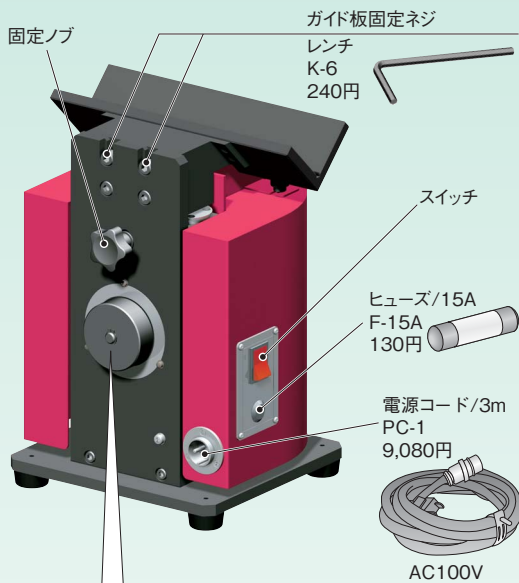




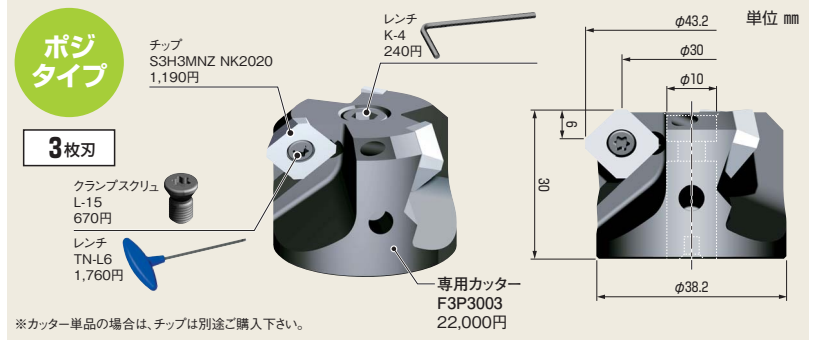
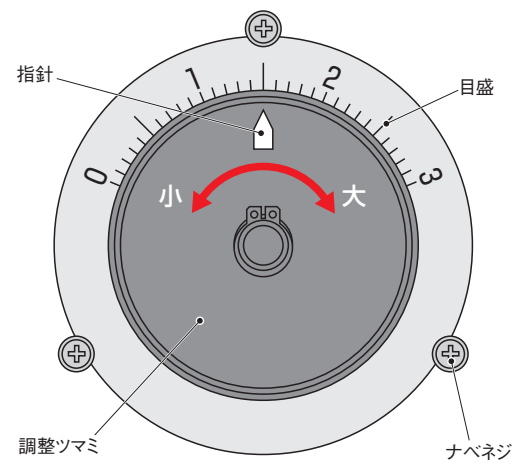
- 8,000回転による高速切削を実現しました。
- 一目でわかる面取り量表記により、面取り量の調節も簡単。
- リニアガイド使用のスライドガイド板を使用すれば、ワーク材に傷をつけることなく面取り加工することができます。



スイッチ  
切削粉が機体の外へ排出されるように新たに切削粉排出口を本体下部に設けました。



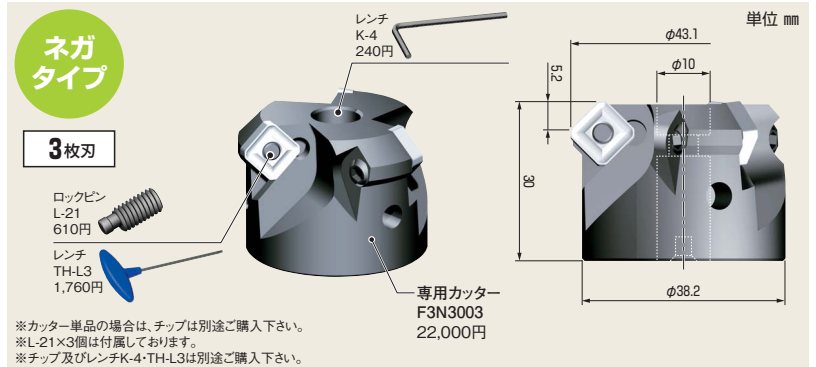
### 調整ツマミ 一目でわかる面取り量表記により調節も簡単



■ 本体				
型番	固定ガイド板 F3	固定ガイド板(薄板用) F3-250T	スライドガイド板 F3-400S	スライドガイド板(薄板用) F3-400ST
電源	100V(最大500W)	100V(最大500W)	100V(最大500W)	100V(最大500W)
回転数	8,000r.p.m.	8,000r.p.m.	8,000r.p.m.	8,000r.p.m.
寸法	W230×D250×H327mm	W230×D250×H327mm	W230×D400×H362mm	W230×D400×H362mm
重量	23kg(コード除く)	23kg(コード除く)	28kg(コード除く)	28kg(コード除く)
ガイド板	F3L-250	F3L-250T	F3S-400	F3S-400T
チップ	S3H3MNZ NK2020	S3H3MNZ NK2020	S3H3MNZ NK2020	S3H3MNZ NK2020
価格(円)	297,000	297,000	407,000	407,000

### 標準装備品一覧

品名	型番	入数
専用カッター	F3P3003	1個
クランプスクリュー	L-15	3個
レンチ	K-4 / K-6 / TN-L6	各1本
ヒューズ	F-15A	1個(予備1個)
電源コード	PC-1	1本
チップ	S3H3MNZ NK2020	3個



■ 本体				
型番	固定ガイド板 F3-N	固定ガイド板(薄板用) F3-250T-N	スライドガイド板 F3-400S-N	スライドガイド板(薄板用) F3-400ST-N
電源	100V(最大500W)	100V(最大500W)	100V(最大500W)	100V(最大500W)
回転数	8,000r.p.m.	8,000r.p.m.	8,000r.p.m.	8,000r.p.m.
寸法	W230×D250×H327mm	W230×D250×H327mm	W230×D400×H362mm	W230×D400×H362mm
重量	23kg(コード除く)	23kg(コード除く)	28kg(コード除く)	28kg(コード除く)
ガイド板	F3L-250	F3L-250T	F3S-400	F3S-400T
チップ	S32MOZ NK2001	S32MOZ NK2001	S32MOZ NK2001	S32MOZ NK2001
価格(円)	297,000	297,000	407,000	407,000

### 標準装備品一覧

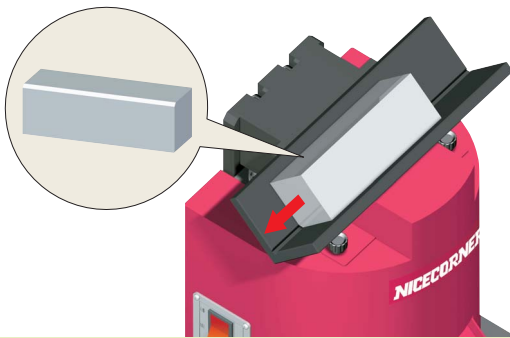
品名	型番	入数
専用カッター	F3N3003	1個
ロックピン	L-21	3個
レンチ	K-4 / K-6 / TH-L3	各1本
ヒューズ	F-15A	1個(予備1個)
電源コード	PC-1	1本
チップ	S32MOZ NK2001	3個

⚠ チップ取付けの際、偏心ロック方式の為、逆ジメによる精度不良、チップ破損につながる事があります。  
チップ交換の際、必ず逆ジメがないか確認して下さい。

ロックピンの逆ジメ注意...P.126へ

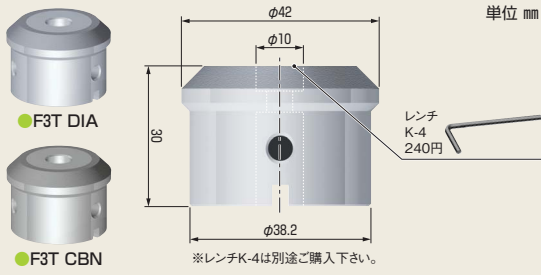


面取り加工



糸面からC3まで  
※ワーク材により異なります。

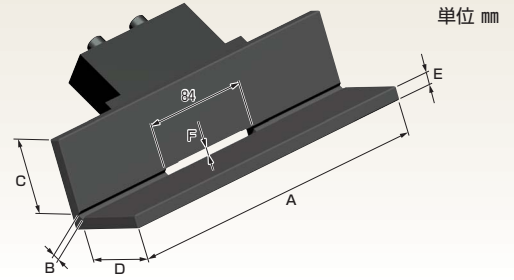
専用電着砥石(オプション)



対象切削物	型番	価格(円)
セラミック類全般	F3T DIA (ダイヤモンド #100)	39,600
ガラス類全般		
超硬材		
ハイス鋼	F3T CBN (CBN #100)	39,600
HRC45以上の鋼材		

※価格(円)=希望小売価格(円)

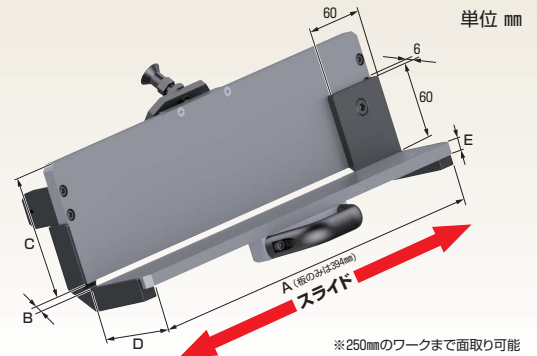
固定ガイド板



型番	A	B	C	D	E	F	加工可能板長	加工可能板厚	最大C面	価格(円)
F3L-250	250mm	6mm	55mm	55mm	10mm	6mm	—	6mm以上	MAX C3	48,400
F3L-250T	250mm	2mm	55mm	55mm	10mm	2mm	—	2.5mm以上	MAX C1	48,400

※価格(円)=希望小売価格(円)

スライドガイド板



型番	A	B	C	D	E	F	加工可能板長	加工可能板厚	最大C面	価格(円)
F3S-400	400mm	5mm	100mm	60mm	10mm	5mm	250mm	6mm以上	MAX C3	154,000
F3S-400T	400mm	2mm	100mm	60mm	10mm	2mm	250mm	2.5mm以上	MAX C1	154,000

※価格(円)=希望小売価格(円)

適応チップ

推奨チップ	面取り加工									
	被削材質	一般鋼	合金鋼	焼入れ鋼 HRC~45	焼入れ鋼 HRC45~65	ステンレス	鋳鉄	樹脂	アルミ	チタン・チタン合金 ニッケル合金
推奨チップ(ポジ)		S3H3MNZ NK2020	S3H3MNZ NK2020	—	—	S3H3GNXE AC16N	S3H3GNX AC15D	S3H3GNZ NK1010	S3H3GNZ NK1010	—
推奨チップ(ネガ)		S32MOZ NK2001	S32MOZ NK2050	—	—	S32GUR NK6060	S32MOZ AC15T	S32GUR NK1010	S32GUR NK1010	—

チップ詳細

図	型番	材質型番	使用コーナー数	単価(円)	1ケース価格(円)	1ケース入数
●ポジタイプ 	S3H3MNZ	NK2001	4	1,190	14,280	12個
		NK2020		1,190		
		AC15D		1,820		
	S3H3GNZ	NK1010		2,120		
		NK9090 (鏡面研磨仕上げ)		2,530		
S3H3GNXE	AC16N	2,640				
●ネガタイプ 	S32MOZ	NK2001	8	760	9,120	12個
		NK2050		790		
		AB01F		1,650		
		NK1010		760		
		NK2020		760		
		NK3030		1,440		
		AC15T		1,650		
●ネガタイプ 	S32GUR	NK2001	8	1,450	17,400	12個
		NK1010		1,450		
		NK2020		1,450		
		NK3030		1,790		
		NK5050		1,790		
		NK6060		2,130		
		NK8080		2,130		

※単価(円)・価格(円)=希望小売価格(円)