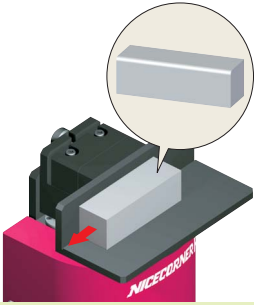


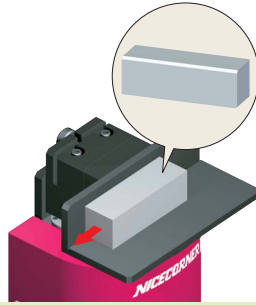


R面取り加工



R1からR3まで
※ワーク材により異なります。

面取り加工



糸面からC3まで
※ワーク材により異なります。

- 8,000回転による高速切削を実現しました。
- 一目でわかる面取り量表記により、面取り量の調節も簡単。
- リニアガイド使用のスライドガイド板を使用すれば、ワーク材に傷をつけることなく面取り加工することができます。



R1~R3

~C3

シューター
切削粉が機体の外へ排出されるように新たに切削粉排出口を本体下部に設けました。

専用カッター(本体標準装備) 3枚刃

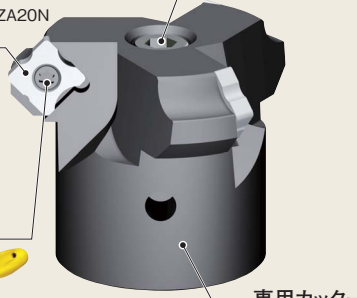
ネガタイプ

チップ
SNEQ090308-XRM ZA20N
2,990円

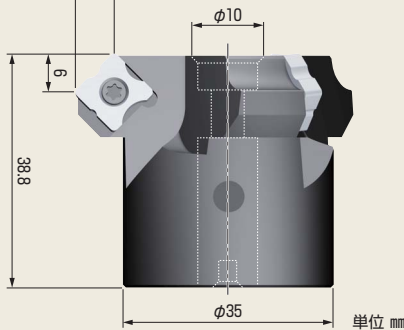
レンチ
K-4
240円

クランプスクリュ
M-1
670円

レンチ
TL-T9
1,760円



専用カッター
FRN4003
34,650円



※カッター単品の場合は、チップ及びレンチ(K-4・TL-T9)は別途ご購入下さい。
※M-1×3個は、標準装備しております。

本体

| 型番 | 固定ガイド板 | スライドガイド板 |
|-------|----------------------|----------------------|
| | FR | FR-400S |
| 電源 | 100V(最大500W) | 100V(最大500W) |
| 回転数 | 8,000r.p.m. | 8,000r.p.m. |
| 寸法 | W240×D250×H360mm | W290×D400×H400mm |
| 重量 | 27kg(コード除く) | 32kg(コード除く) |
| ガイド板 | FRL-250 | FRS-400 |
| チップ | SNEQ090308-XRM ZA20N | SNEQ090308-XRM ZA20N |
| 価格(円) | 352,000 | 473,000 |

※価格(円)=希望小売価格(円)



チップ取付けの際、偏心ロック方式の為、逆ジメによる精度不良、チップ破損につながる事があります。チップ交換の際、必ず逆ジメがないか確認して下さい。

ロックピンの逆ジメ注意...P.126へ

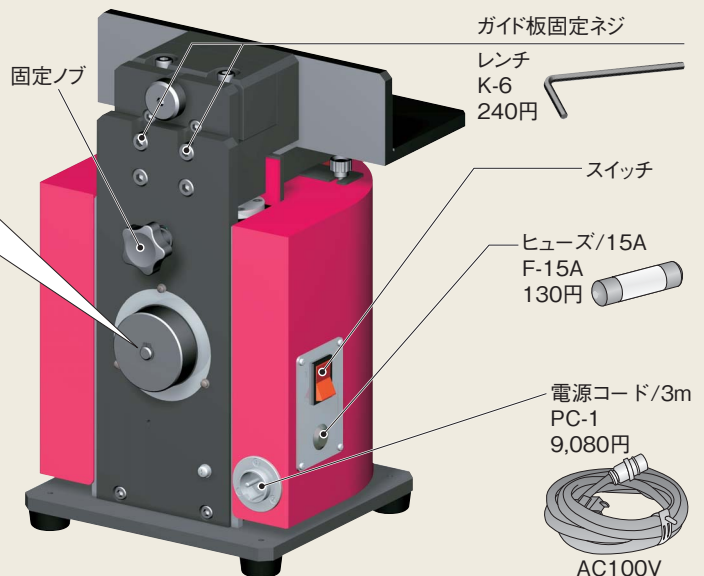
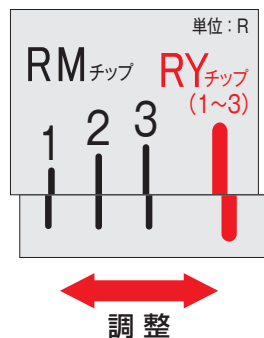
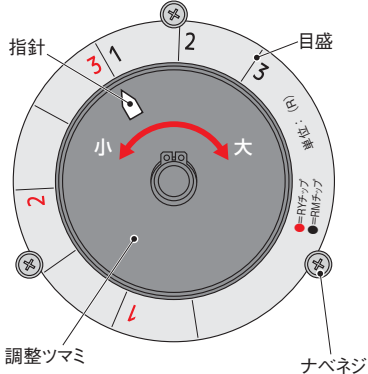
標準装備品一覧

| 品名 | 型番 | 入数 |
|----------|----------------------|----------|
| 専用カッター | FRN4003 | 1個 |
| クランプスクリュ | M-1 | 3個 |
| レンチ | K-4 / K-6 / TL-T9 | 各1本 |
| ヒューズ | F-15A | 1個(予備1個) |
| 電源コード | PC-1 | 1本 |
| チップ | SNEQ090308-XRM ZA20N | 3個 |

2つの目盛りでR(C)面取り量の調節が簡単になりました。

Z軸調整ツマミ

X軸調整ツマミ



ガイド板固定ネジ

レンチ
K-6
240円

スイッチ

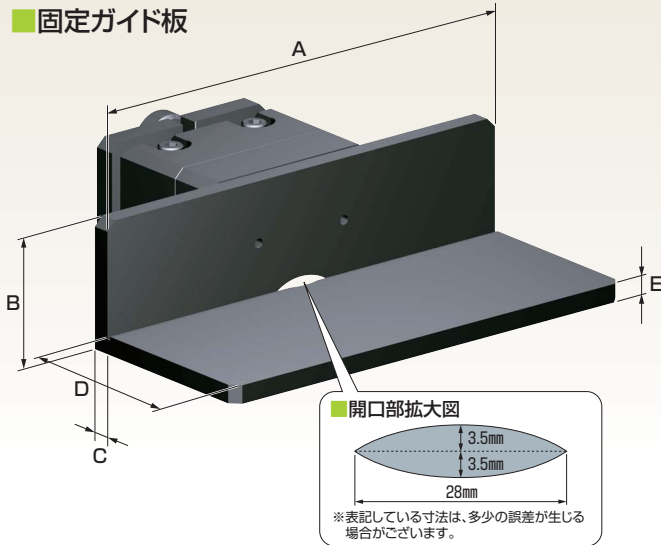
ヒューズ/15A
F-15A
130円

電源コード/3m
PC-1
9,080円

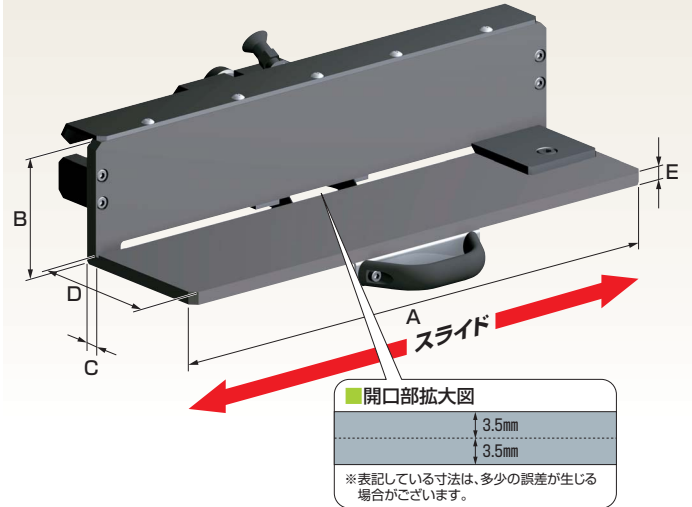
AC100V



■固定ガイド板



■スライドガイド板 ※250mmのワークまで面取り可能



| 型番 | A | B | C | D | E | 最大C面 | 最大R面 | 価格(円) |
|---------|-------|------|------|-------|------|--------|--------|---------|
| FRL-250 | 250mm | 70mm | 10mm | 100mm | 10mm | MAX C3 | MAX R3 | 107,800 |

※価格(円)=希望小売価格(円)
※加工可能板厚は4mm以上になります。

| 型番 | A | B | C | D | E | 最大C面 | 最大R面 | 価格(円) |
|---------|-------|------|------|-------|------|--------|--------|---------|
| FRS-400 | 400mm | 90mm | 10mm | 105mm | 10mm | MAX C3 | MAX R3 | 220,000 |

※価格(円)=希望小売価格(円)
※加工可能板厚は4mm以上になります。

■適応チップ

| 被削材質 | 面取り加工 | | | | | | | | |
|------------|-------------------------|-------------------------|----------------|------------------|-------------------------|-------------------------|-------------------------|-------------------------|---------------------|
| | 一般鋼 | 合金鋼 | 焼入れ鋼 HRC~45 | 焼入れ鋼 HRC45~65 | ステンレス | 鋳鉄 | 樹脂 | アルミ | チタン・チタン合金 ニッケル合金 |
| 推奨チップ (R面) | SNEQ090308-○○○ ZA20N | SNEQ090308-○○○ ZA20N | - | - | SNEQ090308-○○○ ZA20N | SNEQ090308-○○○ ZA20N | SNEQ090308-○○○ ZA20N | SNEQ090308-○○○ CA20N | - |
| 推奨チップ (C面) | S32MOZ NK2001 | S32MOZ NK2050 | - | - | S32MOZ AC15T | S32MOZ AC15T | S32MOZ NK1010 | S32MOZ NK1010 | - |

■チップ詳細

| 図 | 型番 | 材質型番 | 使用コーナー数 | 単価(円) | 1ケース価格(円) | 1ケース入数 |
|---|----------------|--------|---------|-------|-----------|--------|
| <p>よつてるR</p> <p>※CA20Nは、アルミ専用になります。</p> | SNEQ090308-1RY | ZA20N | 4 | 2,990 | 35,880 | 12個 |
| | SNEQ090308-2RY | | | 2,990 | 35,880 | |
| | SNEQ090308-3RY | | | 2,990 | 35,880 | |
| | SNEQ090308-XRY | | | 2,990 | 35,880 | |
| | SNEQ090308-1RY | | | 5,100 | 61,200 | |
| | SNEQ090308-2RY | | | 5,100 | 61,200 | |
| <p>まんなかR</p> <p>※CA20Nは、アルミ専用になります。</p> | SNEQ090308-1RM | ZA20N | 8 | 2,990 | 35,880 | 12個 |
| | SNEQ090308-2RM | | | 2,990 | 35,880 | |
| | SNEQ090308-3RM | | | 2,990 | 35,880 | |
| | SNEQ090308-XRM | | | 2,990 | 35,880 | |
| | SNEQ090308-1RM | | | 5,100 | 61,200 | |
| | SNEQ090308-2RM | | | 5,100 | 61,200 | |
| <p>0.8R</p> | S32MOZ | NK2001 | 8 | 760 | 9,120 | 12個 |
| | | NK2050 | | 790 | 9,480 | |
| | | AB01F | | 1,650 | 19,800 | |
| | | NK1010 | | 760 | 9,120 | |
| | | NK2020 | | 760 | 9,120 | |
| | | NK3030 | | 1,440 | 17,280 | |
| AC15T | 1,650 | 19,800 | | | | |

※単価(円)・価格(円)=希望小売価格(円)