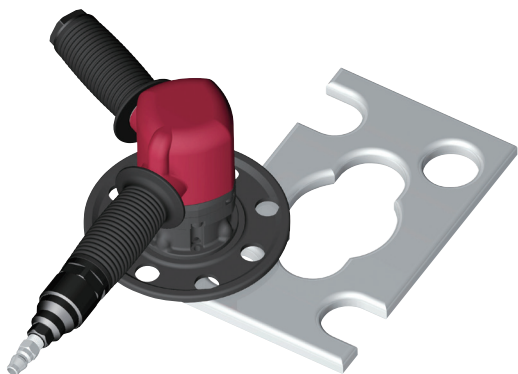
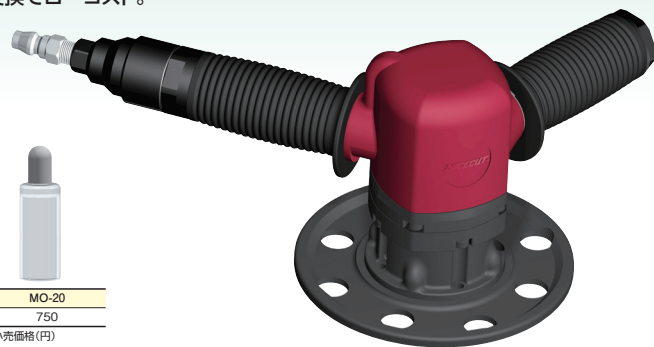


エッジのR面取り加工・面取り加工



エアー駆動式 ハンディータイプ R面取り機! ハイパワー!

- 軽量(3.4kg程度)ハンディータイプでR3(C3)・R4(C4)・R5(C5)の加工が可能な3タイプ。
- チップ交換でローコスト。



仕様

型番	HAM3R-150N	HAM4R-150N	HAM5R-150N
使用適正空気圧	0.49~0.68MPa(5~7kgf/cm ²)		
無負荷回転数	10,000r.p.m.		
空気消費量	0.96m ³ /min		
面取り能力	R3・C3専用	R4・C4専用	R5・C5専用
加工可能板厚	12mm~		
重量	約3.4kg		

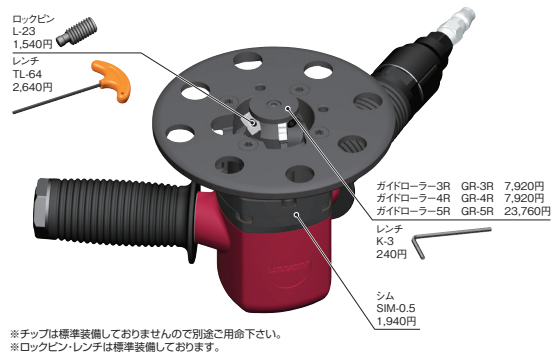
付属品



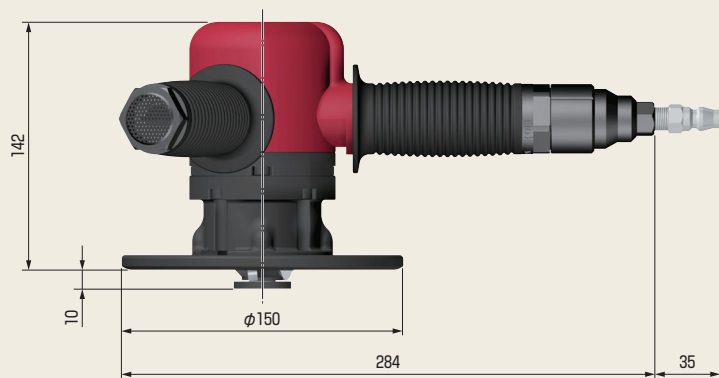
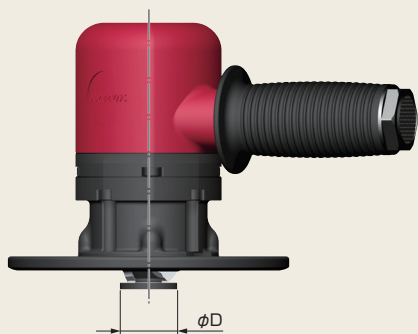
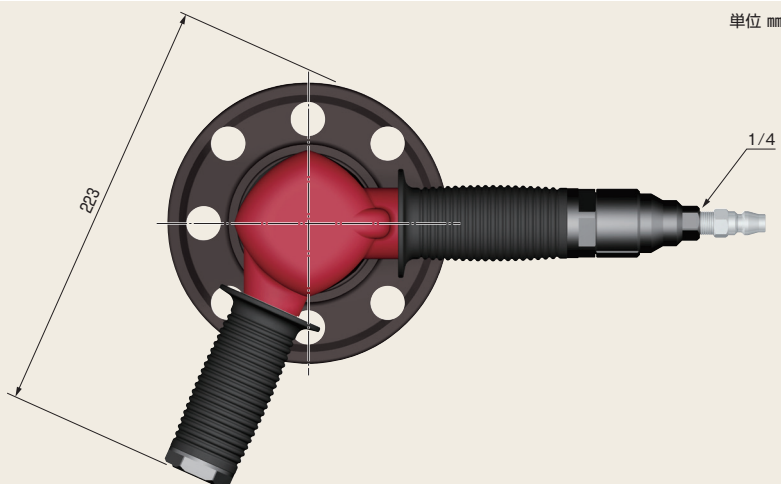
ミニオイル(1本)

型番	MO-20
価格(円)	750

*価格(円)=希望小売価格(円)



※これらの商品の面取り能力はR面C面共に専用サイズになります。



本体

型番 Model No.	刃数	φD	寸法 Dimensions(mm)	適合チップ Inserts	重量	価格 (円)
HAM3R-150N	3	30.7mm	W223×D319×H142	N43GXR8-3R / N43MOZ	3.4kg	167,200
HAM4R-150N	3	29.7mm	W223×D319×H142	N43GXR8-4R / N43MOZ	3.4kg	167,200
HAM5R-150N	3	28.7mm	W223×D319×H142	N43GXR8-5R / N43MOZ	3.4kg	202,400

※チップは標準装備しておりませんので別途ご用意下さい。

※クランプスクリュー・レンチは標準装備しております。

※価格(円)=希望小売価格(円)



チップ詳細は、P.116・P.119をご参照下さい。



チップ取付けの際、偏心ロック方式の為、逆ジメによる精度不良、チップ破損につながる事があります。
チップ交換の際、必ず逆ジメがないか確認して下さい。

ロックピンの逆ジメ注意…P.126へ