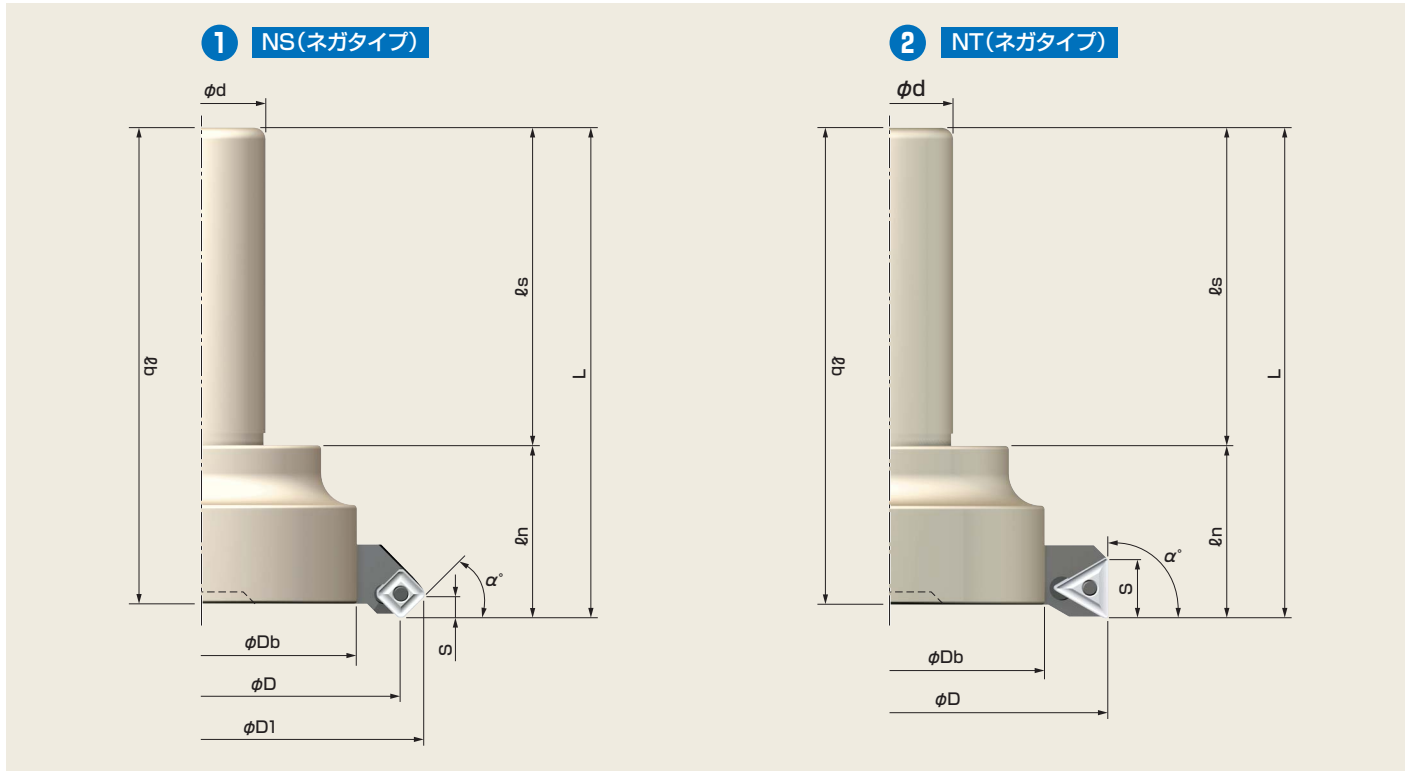
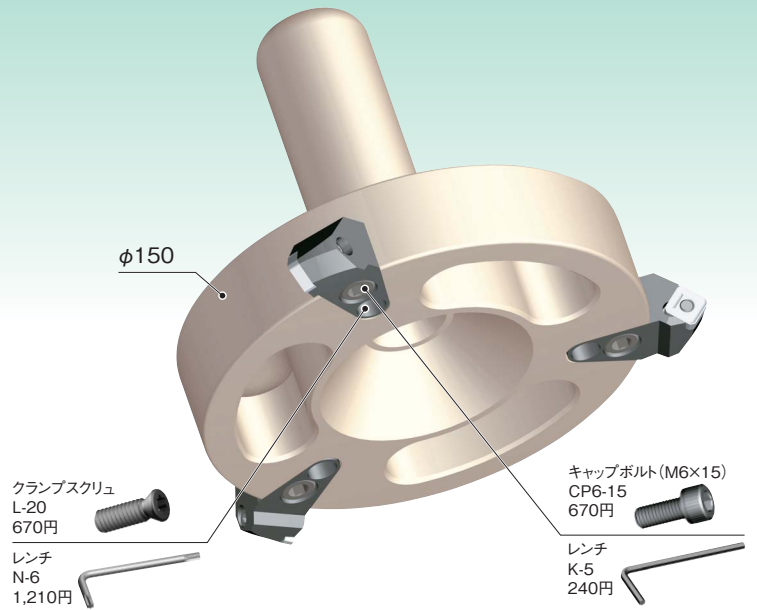
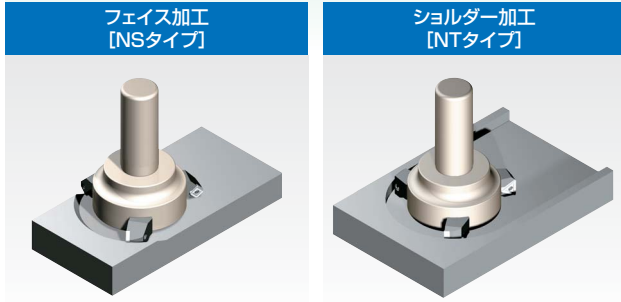


革新的進化再来!

- 高速切削に対応。
- ベースの交換により加工径の変更が、アームの交換により加工タイプの変更が可能。
- NS(ネガSタイプ)・NT(ネガTタイプ)の2種に対応。



■本 体

型番 Model No.	図 Fig.	刃数	寸法 Dimensions (mm)										重量 (g)	α°	適合チップ Inserts	ベース	アーム	価 格 (円)	
			φD	φD1	φDb	φd	L	ℓs	ℓn	ℓb	S								
NS タイプ	NKN20-100S-03	①	3	100	112	78	20	123.5	80	43.5	120	5.0	1,525	45	S32MOZ / S32GUR	NK32078-03	AMNS-03	90,750	
	NKN32-100S-03	①	3	100	112	78	32	123.5	80	43.5	120	5.0	1,825	45	S32MOZ / S32GUR		AMNS-03	90,750	
	NKN20-130S-03	①	3	130	142	108	20	123.5	80	43.5	120	5.0	2,755	45	S32MOZ / S32GUR	NK32108-03	AMNS-03	118,580	
	NKN32-130S-03	①	3	130	142	108	32	123.5	80	43.5	120	5.0	3,055	45	S32MOZ / S32GUR		AMNS-03	118,580	
	NKN32-150S-03	①	3	150	162.5	128	32	120	85	35	116.5	5.0	2,505	45	S32MOZ / S32GUR	NK32128-03	AMNS-03	132,000	
NT タイプ	NKN32-110T-03	②	3	110	108	78	32	123.5	80	43.5	120	14.5	1,849	90	T33MOZ / T33MOR / T33GUR	NK32078-03	AMNT-03	90,750	
	NKN32-140T-03	②	3	140		108	32	123.5	80	43.5	120	14.5	3,079	90	T33MOZ / T33MOR / T33GUR		NK32108-03	AMNT-03	118,580
	NKN32-160T-03	②	3	160		128	32	120	85	35	116.5	14.5	2,529	90	T33MOZ / T33MOR / T33GUR		NK32128-03	AMNT-03	132,000

※チップは標準装備しておりませんので別途で用命下さい。
※クランプスクリュー・ロックピン・キャップボルト・レンチは標準装備しております。
※価格(円)=希望小売価格(円)



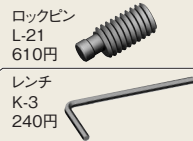
チップ取付けの際、偏心ロック方式の為、逆ジメによる精度不良、チップ破損につながる事があります。(NSタイプ・NTタイプ)
チップ交換の際、必ず逆ジメがないか確認して下さい。

ロックピンの逆ジメ注意→P.126へ



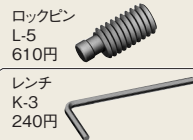
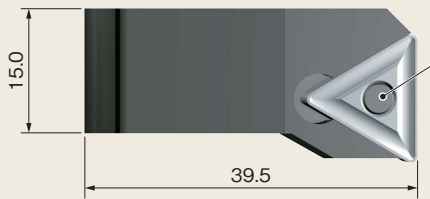
■アーム

NS type 重量：49g(チップ除く)



型番 Model No.	セット本数	セット価格(円)
AMNS-03	3本	48,400

NT type 重量：57g(チップ除く)



型番 Model No.	セット本数	セット価格(円)
AMNT-03	3本	48,400

●NEW ナイスカットアームは、旧型ナイスカットには取付け出来ません。

*アームは、セット単位での販売のみ行っております。 ※チップ・レンチは標準装備しておりませんので別途ご用意下さい。
*アーム交換は、必ずセット単位で交換して下さい。 ※ロックピンは標準装備しております。
*価格(円)=希望小売価格(円)

■ベース

3枚刃
φ100mm
φ110mm

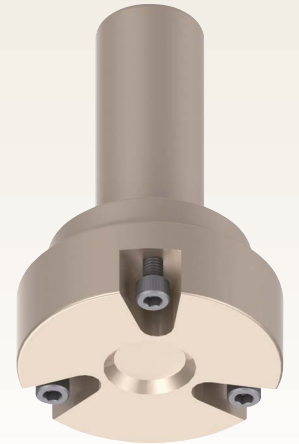
NK32078-03
43,450円
重量：1,678g

3枚刃
φ130mm
φ140mm

NK32108-03
71,260円
重量：2,908g

3枚刃
φ150mm
φ160mm

NK32128-03
83,600円
重量：2,358g



クランプスクリュー L-20×刃数分 キャップボルト CP6-15×刃数分 レンチ N-6×1 K-5×1
は標準装備しております。

■切削条件

フェイス加工(S32MOZ使用時)									
被削材質	一般鋼	合金鋼	焼入れ鋼 HRC~45	焼入れ鋼 HRC45~65	ステンレス	鋳鉄	樹脂	アルミ	チタン・チタン合金 ニッケル合金
刃当り送り(fz)	0.1~0.3	0.1~0.3	-	-	0.1~0.25	0.1~0.3	-	-	-
切削速度(m/min)	200~300	200~250	-	-	100~250	150~300	-	-	-
目安回転数(r.p.m.)	600	600	-	-	500	600	-	-	-
クーラント	なし	なし	-	-	なし	なし	-	-	-
第一推奨チップ	NK2001	NK2050	-	-	AC15T	AC15T	-	-	-

フェイス加工(S32GUR使用時)									
被削材質	一般鋼	合金鋼	焼入れ鋼 HRC~45	焼入れ鋼 HRC45~65	ステンレス	鋳鉄	樹脂	アルミ	チタン・チタン合金 ニッケル合金
刃当り送り(fz)	0.08~0.2	0.08~0.2	-	-	0.08~0.2	0.08~0.3	0.08~0.3	0.08~0.3	-
切削速度(m/min)	200~300	200~250	-	-	150~250	200~250	250~800	250~800	-
目安回転数(r.p.m.)	600	600	-	-	500	600	1,000	1,000	-
クーラント	なし	なし	-	-	なし	なし	なし	なし	-
第一推奨チップ	NK2001	NK2001	-	-	NK6060	NK1010	NK1010	NK1010	-

ショルダー加工(T33MOZ使用時)									
被削材質	一般鋼	合金鋼	焼入れ鋼 HRC~45	焼入れ鋼 HRC45~65	ステンレス	鋳鉄	樹脂	アルミ	チタン・チタン合金 ニッケル合金
刃当り送り(fz)	0.1~0.3	0.1~0.3	-	-	0.1~0.25	0.1~0.3	-	-	-
切削速度(m/min)	200~220	200~220	-	-	150~200	150~180	-	-	-
目安回転数(r.p.m.)	600	600	-	-	500	600	-	-	-
クーラント	なし	なし	-	-	なし	なし	-	-	-
第一推奨チップ	NK2001	NK2001	-	-	NK6060	NK1010	-	-	-

ショルダー加工(T33MOR使用時)									
被削材質	一般鋼	合金鋼	焼入れ鋼 HRC~45	焼入れ鋼 HRC45~65	ステンレス	鋳鉄	樹脂	アルミ	チタン・チタン合金 ニッケル合金
刃当り送り(fz)	0.1~0.2	0.1~0.2	-	-	0.1~0.15	0.1~0.2	-	-	-
切削速度(m/min)	200~220	200~220	-	-	150~200	150~180	-	-	-
目安回転数(r.p.m.)	600	600	-	-	500	600	-	-	-
クーラント	なし	なし	-	-	なし	なし	-	-	-
第一推奨チップ	NK2001	NK2001	-	-	NK6060	NK1010	-	-	-

ショルダー加工(T33GUR使用時)									
被削材質	一般鋼	合金鋼	焼入れ鋼 HRC~45	焼入れ鋼 HRC45~65	ステンレス	鋳鉄	樹脂	アルミ	チタン・チタン合金 ニッケル合金
刃当り送り(fz)	0.08~0.2	0.08~0.2	-	-	0.08~0.2	0.08~0.2	0.08~0.3	0.08~0.3	-
切削速度(m/min)	200~220	200~220	-	-	150~220	200~220	250~750	250~750	-
目安回転数(r.p.m.)	600	600	-	-	500	600	1,000	1,000	-
クーラント	なし	なし	-	-	なし	なし	なし	なし	-
第一推奨チップ	NK2001	NK2001	-	-	NK6060	NK2001	NK1010	NK1010	-



チップ詳細はP.81へ

チップ詳細

図	型番	材質型番	使用コーナー数	単価(円)	1ケース価格(円)	1ケース入数	
	S32MOZ	NK2001	8	760	9,120	12個	
		NK2050		790	9,480		
		AB01F		1,650	19,800		
		NK1010		760	9,120		
		NK2020		760	9,120		
		NK3030		1,440	17,280		
		AC15T		1,650	19,800		
	S32GUR	NK2001	8	1,450	17,400	12個	
		NK1010		1,450	17,400		
		NK2020		1,450	17,400		
		NK3030		1,790	21,480		
		NK5050		1,790	21,480		
		NK6060		2,130	25,560		
		NK8080		2,130	25,560		
	S32GUR	DIA	1	14,520	14,520	1個	
●Tタイプ用		T33MOZ	6	NK2001	1,170	14,040	12個
NK1010				1,170	14,040		
NK2020				1,170	14,040		
NK3030				1,740	20,880		
NK6060				2,200	26,400		
	T33MOR	6	NK2001	1,170	14,040	12個	
			NK1010	1,170	14,040		
			NK2020	1,170	14,040		
			NK3030	1,740	20,880		
			NK6060	2,200	26,400		
	T33GUR	6	NK2001	1,760	21,120	12個	
			NK1010	1,760	21,120		
			NK2020	1,760	21,120		
			NK3030	2,200	26,400		
			NK5050	2,200	26,400		
			NK6060	2,540	30,480		
			NK8080	2,540	30,480		

※単価(円)・価格(円)=希望小売価格(円)