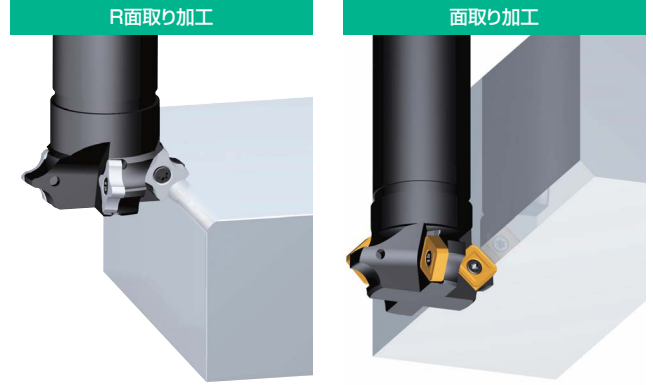
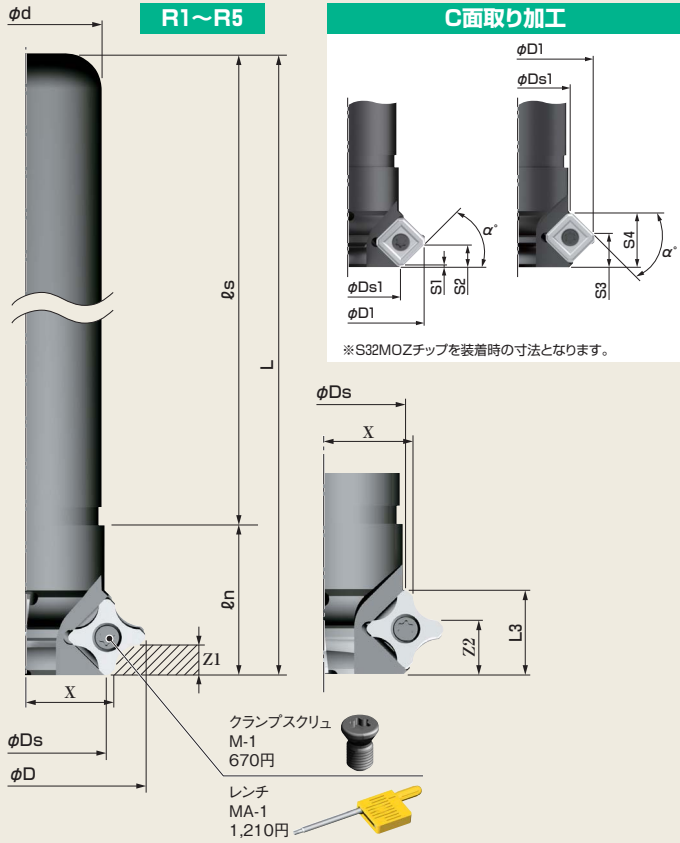


裏表R面・C面可能!

- 8コーナー使えるチップを採用。
- チップの交換で裏と表のR面・C面取りができる。



■ 本体

型番 Model No.	刃数	寸法 Dimensions (mm)							価格 (円)
		φD	φDs	φd	L	ℓs	ℓn	L3	
RR16-30S-4R	2	30	17.9	16	200	175	25	16	37,400
RR16-30S-5R	2	30	17.9	16	200	175	25	16	54,780
RR25-40S-4R	4	40	27.8	25	200	175	25	16	48,400
RR25-40S-5R	4	40	27.8	25	200	175	25	16	70,400

※チップは標準装備しておりませんので別途ご用意下さい。
※クランプスクリュー・レンチは標準装備しております。
※価格(円)=希望小売価格(円)

■ 切削条件

R面取り加工									
被削材質	一般鋼	合金鋼	焼入れ鋼 HRC~45	焼入れ鋼 HRC45~65	ステンレス	鋳鉄	樹脂	アルミ	チタン・チタン合金 ニッケル合金
刃当り送り (fz)	0.1~0.2	0.1~0.2	0.1~0.2	—	0.1~0.2	0.1~0.3	0.1~0.3	0.1~0.3	—
切削速度 (m/min)	100~250	100~250	100~250	—	150~200	100~250	150~400	150~400	—
目安回転数 (r.p.m.)	3,000	3,000	3,000	—	3,000	3,000	4,000	4,000	—
クーラント	あり	あり	あり	—	あり	なし	あり	あり	—
第一推奨チップ	SNEQ090308-ORY-M ZA20N	SNEQ090308-ORY-M ZA20N	SNEQ090308-ORY-M ZA20N	—	SNEQ090308-ORY-M ZA20N	SNEQ090308-ORY-M ZA20N	SNEQ090308-ORY-M ZA20N	SNEQ090308-ORY-M ZA20N	—

■ 数値設定

チップ型番	加工R	RR16-30S			RR25-40S		
		X軸位置 (mm)	Z1軸位置 (mm)	Z2軸位置 (mm)	X軸位置 (mm)	Z1軸位置 (mm)	Z2軸位置 (mm)
SNEQ090308-1RY ZA20N	1R	9.48	1.53	14.47	14.44	1.53	14.47
SNEQ090308-2RY ZA20N	2R	9.48	2.52	13.48	14.44	2.52	13.48
SNEQ090308-3RY ZA20N	3R	9.48	3.52	12.48	14.44	3.52	12.48
SNEQ090308-4RY ZA20N	4R	9.48	4.51	11.49	14.44	4.51	11.49
SNEQ090308-XRY ZA20N	1・2・3・4R	—	—	—	—	—	—
SNEQ090308-1RM ZA20N	1R	11.44	3.55	12.45	16.42	3.55	12.45
SNEQ090308-2RM ZA20N	2R	10.94	4.04	11.96	15.92	4.04	11.96
SNEQ090308-3RM ZA20N	3R	10.45	4.54	11.46	15.42	4.54	11.46
SNEQ090308-4RM ZA20N	4R	9.95	5.04	10.96	14.92	5.04	10.96
SNEQ090308-5RM ZA20N	5R	9.46	5.50	10.5	14.42	5.5	10.5
SNEQ090308-XRM ZA20N	1・2・3・4R	—	—	—	—	—	—

チップ型番	加工種別	RR16-30S							RR25-40S						
		φD1	φDs1	S1	S2	S3	S4	α°	φD1	φDs1	S1	S2	S3	S4	α°
S32MOZ	面取り	29.19	18.70	0.40	5.64	10.36	15.60	45°	39.19	28.61	0.40	5.64	10.36	15.60	45°

- C面取り時の切れ刃使用範囲はノーズRを除くと直線部が次の値になります。
RR16-30S (S32MOZ : φ19.16~φ28.72) RR25-40S (S32MOZ : φ29.08~φ38.72)
- 数値は若干の誤差が出る場合がありますのでご了承ください。

⚠ RYチップを使用の際のご注意

裏R側は必ずチップを裏向きに取付けてください。

〈SNEQ090308-XRY〉

よってるR!

Rの位置がチップの中心よりよっている。
 ●X軸位置をすこしでも小さくしたい場合に…
 ●表4コーナー裏4コーナー使用できて経済的

よってるR!

Rの位置がチップの中心よりよっている。
 ●X軸位置をすこしでも小さくしたい場合に…
 ●表4コーナー裏4コーナー使用できて経済的

表面取り

チップに1234の表記してある方が表面取り用です。

裏面取り

チップにウラの表記してある方が裏面取り用です。

X軸位置がすべてのRにおいて同じ。

X軸位置がすべてのRにおいて同じ。

〈SNEQ090308-XRM〉

まんなかR!

Rの位置がチップのまんなかにある。
 ●裏表8コーナー使用できて経済的

裏面取り

X軸位置がRにより異なる。

表面取り

X軸位置がRにより異なる。

チップ詳細

図	型番	材質型番	使用コーナー数	単価(円)	1ケース価格(円)	1ケース入数
<p>よってるR (8コーナー使用)</p>	SNEQ090308-1RY	ZA20N	4/8	2,990	35,880	12個
	SNEQ090308-2RY			2,990	35,880	
	SNEQ090308-3RY			2,990	35,880	
	SNEQ090308-4RY			2,990	35,880	
	SNEQ090308-XRY			2,990	35,880	
<p>まんなかR (8コーナー使用)</p>	SNEQ090308-1RM	ZA20N	8	2,990	35,880	12個
	SNEQ090308-2RM			2,990	35,880	
	SNEQ090308-3RM			2,990	35,880	
	SNEQ090308-4RM			2,990	35,880	
	SNEQ090308-5RM			2,990	35,880	
	SNEQ090308-XRM			2,990	35,880	
<p>S32MOZ</p>	NK2001	S32MOZ	8	760	9,120	12個
	NK2050			790	9,480	
	AB01F			1,650	19,800	
	NK1010			760	9,120	
	NK2020			760	9,120	
	NK3030			1,440	17,280	
	AC15T			1,650	19,800	

※単価(円)・価格(円)＝希望小売価格(円)