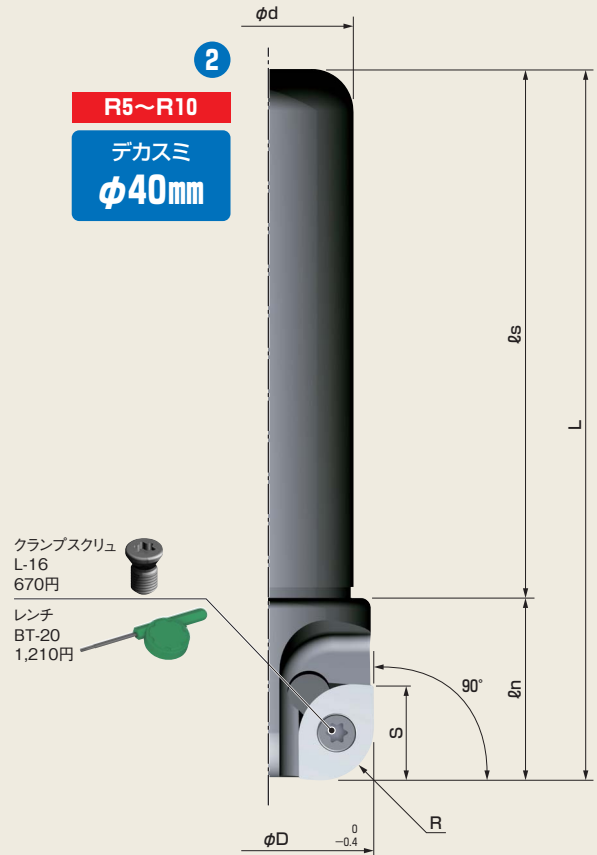
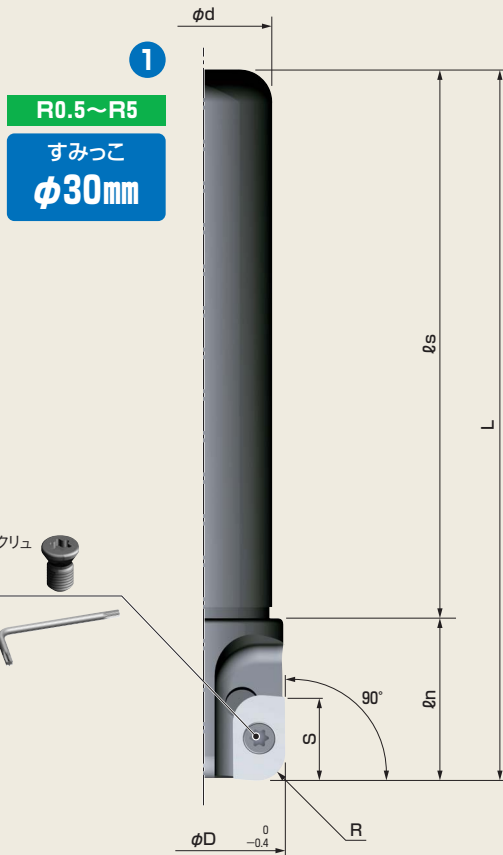


隅R加工!

● チップ交換により、各種の隅R加工が可能です。



■ 本体

製品名	型番 Model No.	図 Fig.	刃数	寸法 Dimensions (mm)						適合チップ Inserts	重量 (g)	価格 (円)
				φD	φd	L	ℓs	ℓn	S			
すみっこ	SK25-30ASR	①	2	30	25	130	100	30	15	A52GNR-0.5R~2.5R	478	26,020
	SK25-30ASRL	①	2	30	25	200	170	30	15	A52GNR-0.5R~2.5R	748	33,280
	SK25-30ALR	①	2	30	25	130	100	30	15	A52GNR-2.5R~5R	474	26,020
	SK25-30ALRL	①	2	30	25	200	170	30	15	A52GNR-2.5R~5R	746	33,280
デカスミ	DC32-40ASR	②	2	40	32	135.0	100	35.0	18.1	ADEW19T3-5R~7R	820	32,780
	DC32-40ASRL	②	2	40	32	185.0	150	35.0	18.1	ADEW19T3-5R~7R	1,140	45,100
	DC32-40ALR	②	2	40	32	134.6	100	34.6	17.6	ADEW19T3-8R~10R	813	32,780
	DC32-40ALRL	②	2	40	32	184.6	150	34.6	17.6	ADEW19T3-8R~10R	1,140	45,100

※チップは標準装備しておりませんので別途ご用意下さい。
※クランプスクリュー・レンチは標準装備しております。
※価格(円)=希望小売価格(円)

■ 切削条件

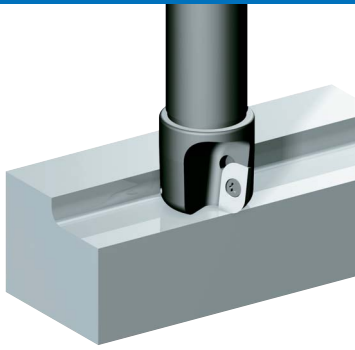
隅Rショルダー加工 (A52GNR使用時)										
被削材質	一般鋼	合金鋼	焼入れ鋼 HRC~45	焼入れ鋼 HRC45~65	ステンレス	鋳鉄	樹脂	アルミ	チタン・チタン合金 ニッケル合金	
刃当り送り (fz)	0.1~0.2	0.1~0.2	—	—	0.1~0.2	0.1~0.2	0.1~0.3	0.1~0.3	—	
切削速度 (m/min)	150~200	150~200	—	—	120~160	80~150	250~600	250~600	—	
目安回転数 (r.p.m.)	2,000	2,000	—	—	1,500	1,500	5,000	5,000	—	
クーラント	なし	なし	—	—	なし	なし	なし	なし	—	
第一推奨チップ	AC16N	AC16N	—	—	AC16N	NK1010	NK1010	NK1010	—	

隅Rショルダー加工 (ADEW19T3使用時)										
被削材質	一般鋼	合金鋼	焼入れ鋼 HRC~45	焼入れ鋼 HRC45~65	ステンレス	鋳鉄	樹脂	アルミ	チタン・チタン合金 ニッケル合金	
刃当り送り (fz)	0.1~0.2	0.1~0.2	—	—	0.1~0.2	0.1~0.2	0.1~0.3	0.1~0.3	—	
切削速度 (m/min)	150~200	150~200	—	—	120~160	80~150	250~600	250~600	—	
目安回転数 (r.p.m.)	1,500	1,500	—	—	1,000	1,000	4,000	4,000	—	
クーラント	なし	なし	—	—	なし	なし	なし	なし	—	
第一推奨チップ	AC16N	AC16N	—	—	AC16N	NK1010	NK1010	NK1010	—	

● ワーク形状、クランプ状態、工具突き出し長、切り込み量により条件を調整してください。



隅Rショルダー加工



⚠ 注意事項



すみっこ
ASRタイプ
(R0.5~R2.5)



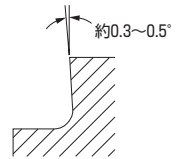
すみっこ
ALRタイプ
(R2.5~R5)



デカスミ
ASRタイプ
(R5~R7)



デカスミ
ALRタイプ
(R8~R10)



●外周刃には約0.3~0.5°のバックテーパが付きます。(すみっこ・デカスミ共通です。)

●使用するチップに合わせて本体を選んでください。

■チップ詳細

図	型番	材質型番	使用コーナー数	単価(円)	1ケース価格(円)	1ケース入数																						
<p>●すみっこ用 ※R0.5とびに取り揃えております。</p> <p>■すみっこ用チップの刃長(ノーズR除く)</p> <table border="1"> <thead> <tr> <th>チップタイプ</th> <th>A</th> </tr> </thead> <tbody> <tr><td>0.5R</td><td>15mm</td></tr> <tr><td>1R</td><td>14.4mm</td></tr> <tr><td>1.5R</td><td>13.9mm</td></tr> <tr><td>2R</td><td>13.3mm</td></tr> <tr><td>2.5R</td><td>12.8mm</td></tr> <tr><td>3R</td><td>12.2mm</td></tr> <tr><td>3.5R</td><td>11.7mm</td></tr> <tr><td>4R</td><td>11.1mm</td></tr> <tr><td>4.5R</td><td>10.5mm</td></tr> <tr><td>5R</td><td>10mm</td></tr> </tbody> </table>	チップタイプ	A	0.5R	15mm	1R	14.4mm	1.5R	13.9mm	2R	13.3mm	2.5R	12.8mm	3R	12.2mm	3.5R	11.7mm	4R	11.1mm	4.5R	10.5mm	5R	10mm	<p>A52GNR-0.5R A52GNR-1R A52GNR-1.5R A52GNR-2R A52GNR-2.5R A52GNR-3R A52GNR-3.5R A52GNR-4R A52GNR-4.5R A52GNR-5R</p>	NK1010	2	2,120	25,440	12個
	チップタイプ	A																										
	0.5R	15mm																										
1R	14.4mm																											
1.5R	13.9mm																											
2R	13.3mm																											
2.5R	12.8mm																											
3R	12.2mm																											
3.5R	11.7mm																											
4R	11.1mm																											
4.5R	10.5mm																											
5R	10mm																											
<p>A52GNR-0.5R A52GNR-1R A52GNR-1.5R A52GNR-2R A52GNR-2.5R A52GNR-3R A52GNR-3.5R A52GNR-4R A52GNR-4.5R A52GNR-5R</p>	NK2020	2,120	25,440																									
<p>A52GNR-0.5R A52GNR-1R A52GNR-1.5R A52GNR-2R A52GNR-2.5R A52GNR-3R A52GNR-3.5R A52GNR-4R A52GNR-4.5R A52GNR-5R</p>	AC16N	2,530	30,360																									
<p>●デカスミ用 ※R1とびに取り揃えております。</p> <p>■デカスミ用チップの刃長(ノーズR除く)</p> <table border="1"> <thead> <tr> <th>チップタイプ</th> <th>A</th> </tr> </thead> <tbody> <tr><td>R5</td><td>13.2mm</td></tr> <tr><td>R6</td><td>12mm</td></tr> <tr><td>R7</td><td>11mm</td></tr> <tr><td>R8</td><td>9.8mm</td></tr> <tr><td>R9</td><td>8.7mm</td></tr> <tr><td>R10</td><td>7.7mm</td></tr> </tbody> </table>	チップタイプ	A	R5	13.2mm	R6	12mm	R7	11mm	R8	9.8mm	R9	8.7mm	R10	7.7mm	<p>ADEW19T3-5R ADEW19T3-6R ADEW19T3-7R ADEW19T3-8R ADEW19T3-9R ADEW19T3-10R</p>	NK1010	2	3,690	14,760	4個								
	チップタイプ	A																										
	R5	13.2mm																										
R6	12mm																											
R7	11mm																											
R8	9.8mm																											
R9	8.7mm																											
R10	7.7mm																											
<p>ADEW19T3-5R ADEW19T3-6R ADEW19T3-7R ADEW19T3-8R ADEW19T3-9R ADEW19T3-10R</p>	NK2020	3,690	14,760																									
<p>ADEW19T3-5R ADEW19T3-6R ADEW19T3-7R ADEW19T3-8R ADEW19T3-9R ADEW19T3-10R</p>	AC16N	4,290	17,160																									

※単価(円)・価格(円)=希望小売価格(円)