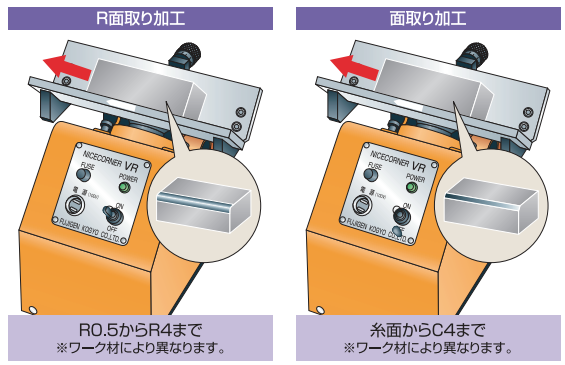
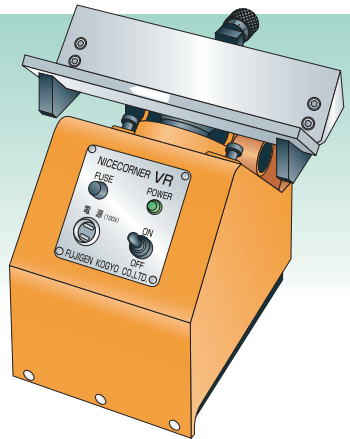




## ナイスコーナー VR

- チップの交換でR面取り・C面取りができ、オプションガイド板の交換であらゆるワーク材に対応します。
- スローアウェイ方式で、チップはR面取り時4コーナー、C面取り時裏表8コーナー使用できローコストを実現。

**生産終了の為、在庫限りになります。**



R面取り加工  
R0.5からR4まで  
※ワーク材により異なります。

面取り加工  
糸面からC4まで  
※ワーク材により異なります。

### ■本体

型番	VR	VR-400
電源	100V(200W)	
回転数	3,000/3,600r.p.m. 50/60Hz	
寸法	W300×D360×H300mm	
重量	27kg	
ガイド板	R-300	R-400
チップ	N43GXR NK2020	
価格(円)	308,000	314,600

※価格(円)=希望小売価格(円)

**!** チップ取付けの際、偏心ロック方式の為、逆ジメによる精度不良、チップ破損につながる事があります。チップ交換の際、必ず逆ジメがないか確認して下さい。

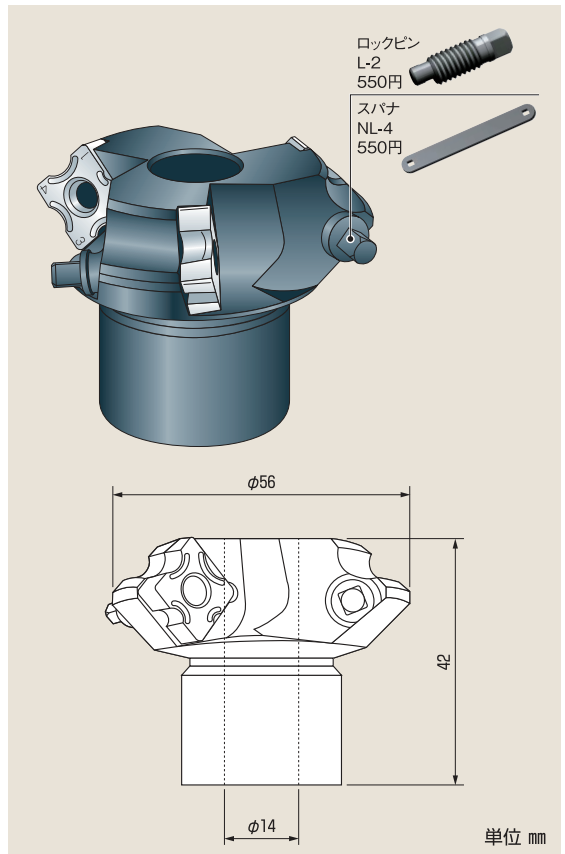
### ■適応チップ

被削材質	推奨チップ型番	
	R面取り用	C面取り用
一般鋼系 SS等	N43GXR NK2020	N43GUR NK2001
合金鋼系 SKD/SCM等	N43GXR NK2020	N43GUR NK2001
ステンレス鋼系 SUS等	N43GXR NK6060	N43GUR NK6060
アルミ、樹脂 真鍮系	N43GXR NK1010	N43GUR NK1010
鋳鋼系 FC/FCD等	N43GXR NK1010	N43MOZ NK1010

### ■標準装備品一覧

品名	型番	入数
ロックピン	L-2	3個
レンチ	K-6	1本
スパナ	NL-4	1本
ヒューズ	F-15A	1個(予備1個)
電源コード	PC-1	1本
ガイド板固定ボルト	GFB-1	2個
チップ	N43GXR NK2020	3個

### ■専用カッター(本体標準装備) 3枚刃

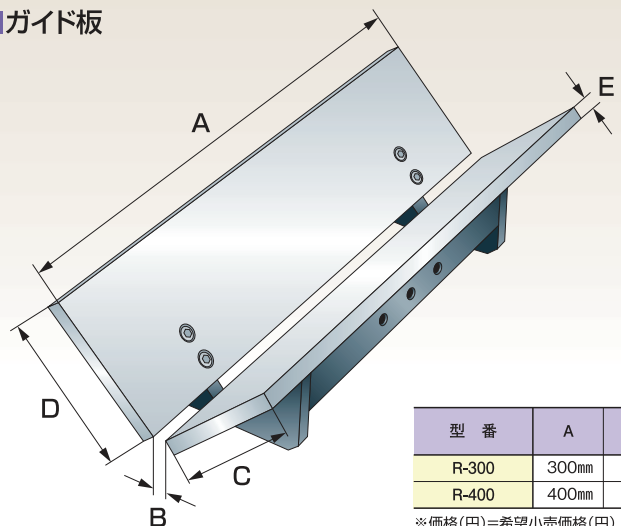


- ロックピン L-2 550円
- スパナ NL-4 550円

型番	RCV-40
価格(円)	49,500

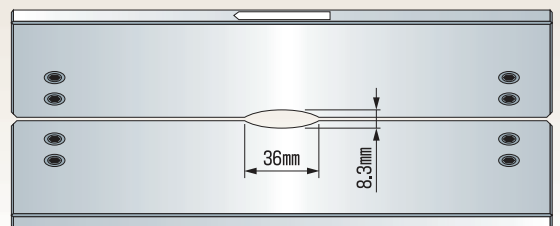
※価格(円)=希望小売価格(円)

### ■ガイド板



### ■開口部拡大図

- ガイド板の溝は、カッター部のみ広がっております。  
※表記している寸法は、多少の誤差が生じる場合がございます。



型番	A	B	C	D	E	加工可能板厚	最大C面	硬質 クロームメッキ	価格(円)
R-300	300mm	1mm	75mm	75mm	12mm	1.5mm以上	MAX C4	○	26,400
R-400	400mm	1mm	75mm	75mm	12mm	1.5mm以上	MAX C4	○	33,000

※価格(円)=希望小売価格(円)