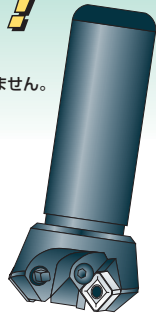


威力発揮!

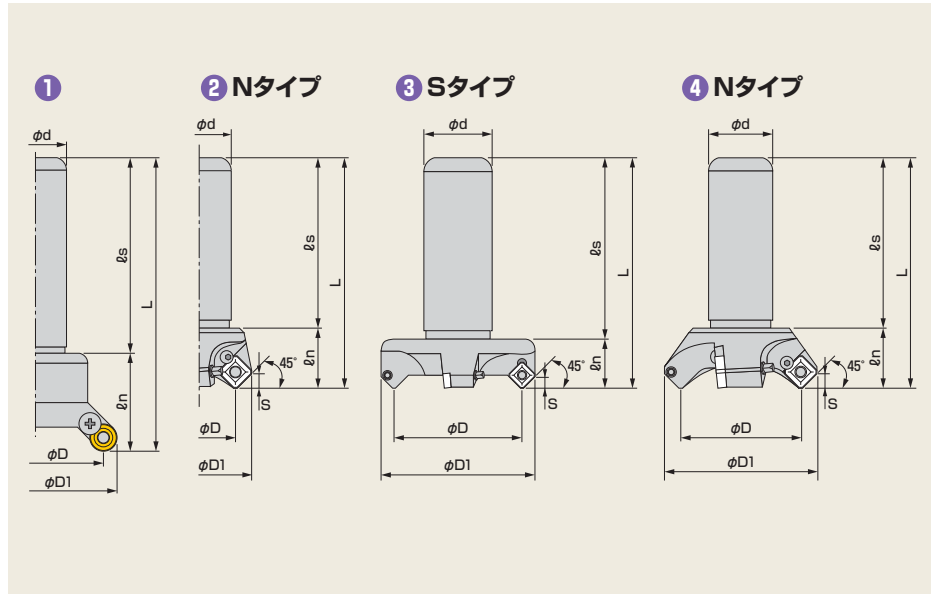
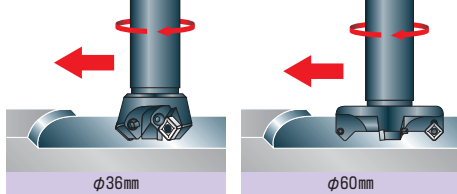
- フジゲン独自のネガポジ方式の為、うす物(製缶加工)などでビリが出ません。
- Nタイプは、一体式ボディにNタイプチップ装着の為強度アップ、重切削も可能です。

生産終了の為、在庫限りになります。



45°フェイス加工(Nタイプ)

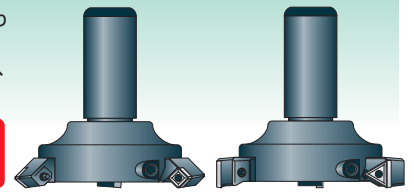
45°フェイス加工(S・Nタイプ)



小型機械でも!

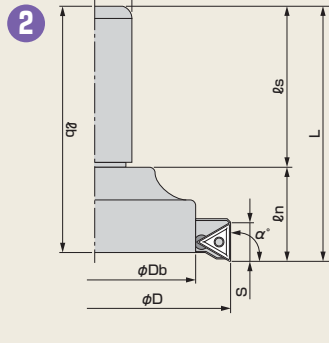
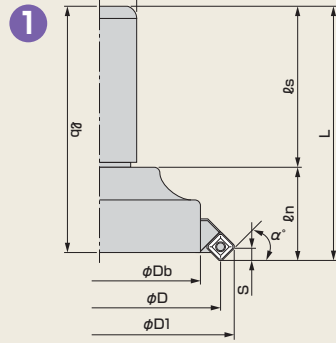
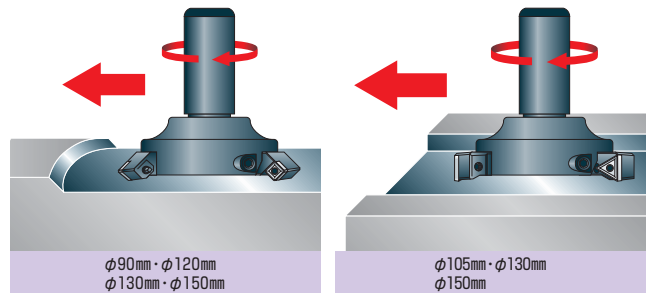
- ネガ・ポジ方式の採用と(引き切り切削)フジゲン独自のアーム方式によりビリが出にくく、うす物加工(製缶加工)に良好な切削を実現しました。
- アーム交換により、加工径やフェイス加工・ショルダー加工の変更も可能、4枚刃は3枚刃に比べ送りスピード(F)を早く送ることが出来ます。

生産終了の為、在庫限りになります。



45°フェイス加工[S・Nタイプ]

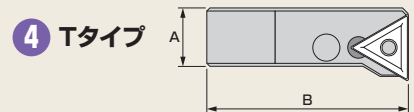
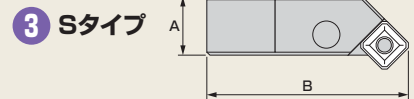
90°ショルダー加工[Tタイプ]



アーム

型番 Model No.	図 Fig.	寸法 Dimensions (mm)		適合ベース	価格(円)
		A	B		
AT-70SS	③	13	41	TK20 / TK25 / TK32	21,780 (3本1セット)
AT-80SS	③	13	46	TK20 / TK25 / TK32	
AT-85TT	④	13	42	TK20 / TK25 / TK32	
AM-90S	③	15	49.5	NK20 / NK25 / NK32 / NK42B	36,300 (3本1セット)
AM-120S	③	15	64.5	NK20 / NK25 / NK32 / NK42B	
AM-130T	④	18	62	NK32A / NK42	43,560 (3本1セット)
AM-150T	④	18	72	NK32A / NK42	
FM-90S	③	15	49.5	FK32	48,400 (4本1セット)
FM-120S	③	15	64.5	FK32	
FM-105T	④	15	50	FK32	
FM-130T	④	18	62	FK42	58,080 (4本1セット)
FM-150T	④	18	72	FK42	

※価格(円)=希望小売価格(円)



■ 本体

製品名	型番 Model No.	図 Fig.	刃数	寸法 Dimensions (mm)								重量 (kg)	適合チップ Inserts	付属部品 Accessories				価格 (円)
				φD	φD1	φd	L	ℓs	ℓn	S	ロックピン			スパナ レンチ	クランプ駒	レンチ		
まるちゃん	OL30R-25	①	3	30	42.7	25	140	100	40			0.55	R33MOR	L-17 610円	NL-4 240円	CL-1S 650円	K-3 240円	33,280
	OL40R-32	①	3	40	52.7	32	140	100	40			0.92						36,300
	OL50R-20	①	3	50	62.7	20	140	100	40			0.62		48,160				
	OL50R-25	①	3	50	62.7	25	140	100	40			0.76		48,160				
	OL50R-32	①	3	50	62.7	32	140	100	40			1.00		48,160				
	OL50R-32L	①	3	50	62.7	32	240	200	40			1.64		71,390				
	OL50R-42	①	3	50	62.7	42	140	100	40			1.52		48,160				
	OL50R-42L	①	3	50	62.7	42	240	200	40			2.64		71,390				
3フェイスミル	NK4536N	②	3	36	52	32	115	85	30		6.3	0.8	N43MOZ N43GUR	L-2 610円	NL-4 610円	CL-1S 650円	K-3 240円	44,770
	NK4536N-20	②	3	36	52	20	115	85	30		6.3	0.4						44,770
	NK4536N-25	②	3	36	52	25	115	85	30		6.3	0.54						44,770
4フェイスミル	NK4560S	③	4	60	72	32	108	85	23		5.2	1.0	S32MOZ S32GUR	L-1 610円	NL-4 610円	CL-1S 650円	K-3 240円	58,080
	NK4560S-20	③	4	60	72	20	108	85	23		5.2	0.72						58,080
	NK4560S-25	③	4	60	72	25	108	85	23		5.2	0.86	58,080					
	NK4560N	④	4	60	75.7	32	115	85	30		6.6	1.6	N43MOZ N43GUR	L-4 610円	CL-1S 650円	K-3 240円	58,080	
	NK4560N-20	④	4	60	75.7	20	115	85	30		6.6	0.68					58,080	
	NK4560N-25	④	4	60	75.7	25	115	85	30		6.6	0.85					58,080	

※チップは標準装備しておりませんが別途ご用意下さい。

※価格(円)=希望小売価格(円)

⚠ チップ取付けの際、偏心ロック方式の為、逆ジメによる精度不良、チップ破損につながる事があります。
チップ交換の際、必ず逆ジメがないか確認して下さい。

■ 本体

製品名	型番 Model No.	図 Fig.	刃数	寸法 Dimensions (mm)											重量 (kg)	ベース	アーム	適合チップ Inserts	付属部品 Accessories				価格 (円)
				φD	φD1	φDb	φd	L	ℓs	ℓn	ℓb	S	α°	ロックピン					スパナ レンチ	ボール付 ネジ	レンチ		
Tikoかったあ	TK20-70SS	①	3	70	82	60	20	101	70	31	99	5.3	45	0.8	TK20	AT-70SS	S32MOZ S32GUR	L-1 610円	NL-4 610円	B-1s 610円	K-3 240円	48,160	
	TK25-70SS	①	3	70	82	60	25	101	70	31	99	5.3	45	0.9	TK25	AT-70SS						48,160	
	TK32-70SS	①	3	70	82	60	32	101	70	31	99	5.3	45	1.0	TK32	AT-70SS						48,160	
	TK20-80SS	①	3	80	92	60	20	101	70	31	99	5.3	45	0.9	TK20	AT-80SS						48,160	
	TK25-80SS	①	3	80	92	60	25	101	70	31	99	5.3	45	1.0	TK25	AT-80SS						48,160	
	TK32-80SS	①	3	80	92	60	32	101	70	31	99	5.3	45	1.1	TK32	AT-80SS						48,160	
NKフェイスミル	NK20-90S	①	3	90	102	80	20	100	67	33	97	5.3	45	1.2	NK20	AM-90S	S32MOZ S32GUR	L-1 610円	NL-4 610円	B-1 610円	K-3 240円	90,750	
	NK25-90S	①	3	90	102	80	25	100	67	33	97	5.3	45	1.3	NK25	AM-90S						90,750	
	NK32-90S	①	3	90	102	80	32	100	67	33	97	5.3	45	1.6	NK32	AM-90S						90,750	
	NK42B-90S	①	3	90	102	80	42	100	67	33	97	5.3	45	1.9	NK42B	AM-90S						90,750	
	NK20-120S	①	3	120	132	80	20	100	67	33	97	5.3	45	1.3	NK20	AM-120S						90,750	
	NK25-120S	①	3	120	132	80	25	100	67	33	97	5.3	45	1.4	NK25	AM-120S						90,750	
	NK32-120S	①	3	120	132	80	32	100	67	33	97	5.3	45	1.7	NK32	AM-120S						90,750	
	NK42B-120S	①	3	120	132	80	42	100	67	33	97	5.3	45	2.0	NK42B	AM-120S						90,750	
NKフェイスミルB	NK32A-130T	②	3	130		100	32	123	85	38	120	14.5	90	2.4	NK32A	AM-130T	T33MOZ T33MOR T33GUR	L-5 610円	K-3 240円	B-2 610円	K-4 240円	118,580	
	NK42-130T	②	3	130		100	42	123	85	38	120	14.5	90	2.8	NK42	AM-130T						118,580	
	NK32A-150T	②	3	150		100	32	123	85	38	120	14.5	90	2.7	NK32A	AM-150T						118,580	
	NK42-150T	②	3	150		100	42	123	85	38	120	14.5	90	2.9	NK42	AM-150T						118,580	
FKフェイスミル	FK32-90S	①	4	90	102	80	32	100	67	33	97	5.3	45	1.6	FK32	FM-90S	S32MOZ S32GUR	L-1 610円	NL-4 610円	B-1 610円	K-4 240円	102,850	
	FK32-120S	①	4	120	132	80	32	100	67	33	97	5.3	45	1.7	FK32	FM-120S						102,850	
FKフェイスミルB	FK42-130T	②	4	130		100	42	123	85	38	120	14.5	90	2.9	FK42	FM-130T	T33MOZ T33MOR T33GUR	L-5 610円	K-3 240円	B-2 610円	K-4 240円	130,440	
	FK42-150T	②	4	150		100	42	123	85	38	120	14.5	90	3.1	FK42	FM-150T						130,440	

※価格(円)=希望小売価格(円)



※チップ標準装備 [S32MOZ NK2001 / T33MOZ NK2001 / N43MOZ NK2001]



チップ取付けの際、偏心ロック方式の為、逆ジメによる精度不良、チップ破損につながる事があります。
チップ交換の際、必ず逆ジメがないか確認して下さい。